



## ■ ISOTOP SUN

### Pour éléments de brise-soleil orientables

- > guidage par coulisses et par câbles
- > 3 formes de lamelle
- > coulisse de montage intégrée
- > étanchéité des joints
- > profilé de renfort
- > coulisses de guidage à séparation thermique et étanchéité à la pluie
- > types de manœuvres possibles : moteur, moteur radio



## ■ ISOTOP VARIANTE CRÉPI

La variante IsoTop Crépi est pour vous la garantie d'une intégration optimale dans la maçonnerie, avec la possibilité d'appliquer un crépi sans problèmes à une surface alvéolée.

De plus, le caisson de brise-soleil orientable se distingue par une stabilité élevée grâce à une cage d'armature noyée dans la mousse.

La coulisse extérieure de fermeture de caisson de 13 mm garantit un raccordement correct de profilé de support de crépi et crée donc une séparation entre la fenêtre avec le caisson de brise-soleil orientable et le crépi de façade.



Le tableau ci-dessous présente, pour les différents groupes de produits, **les données de référence** sur les charges admissibles sous l'action du vent, en degrés Beaufort et en mètres par seconde, en tenant compte des **données de base suivantes** :

**Hauteur de la structure :**  **$\leq 2400$  mm**

**Écartement jusqu'au milieu de la coulisse du rideau :**  **$\leq 100$  mm**

**Épaisseur du matériau des lamelles :**  **$\geq 0,4$  mm**

Plage des largeurs (en mm)		Lamelles à ourlet et Z avec guidage par coulisses, largeur de lamelle 60 mm à 90 mm		Lamelles à ourlet et Z avec guidage par câbles, largeur de lamelle 60 mm à 90 mm		Lamelles plates avec guidage par câbles, largeur des lamelles 50 mm à 100 mm		Lamelles plates avec guidage par coulisses, largeur des lamelles 60 mm et 80 mm	
de	à	Bft	m/s	Bft	m/s	Bft	m/s	Bft	m/s
0	1500	7	13,5 – 17,4	7	13,5 – 17,4	7	13,5 – 17,4	7	13,5 – 17,4
1501	2000	7	13,5 – 17,4	7	13,5 – 17,4	6	10,5 – 13,4	6	10,5 – 13,4
2001	2500	7	13,5 – 17,4	6	10,5 – 13,4	6	10,5 – 13,4	6	10,5 – 13,4
2501	3000	7	13,5 – 17,4	6	10,5 – 13,4	6	10,5 – 13,4	6	10,5 – 13,4
3001	4000	6	10,5 – 13,4	6	10,5 – 13,4	5	7,5 – 10,4	5	7,5 – 10,4
4001	5000	6	10,5 – 13,4	6	10,5 – 13,4	5	7,5 – 10,4	5	7,5 – 10,4

En cas d'écarts par rapport aux données de base du tableau, il convient de modifier les degrés Beaufort de la manière suivante :

- **uniquement pour un guidage par câbles pour des structures d'une hauteur de :**

: 2401 – 4000 mm, diminuer le degré Bft de 1

: > 4000 mm, diminuer le degré Bft de 2

- **distance jusqu'au milieu de la coulisse du rideau**

: 100 – 300 mm, diminuer le degré Bft de 1

: 301- 500 mm, diminuer le degré Bft de 2

: > 500 mm, tableau non applicable !!!

- **épaisseur du matériau des lamelles**

: < 4 mm, diminuer le degré Bft de 1

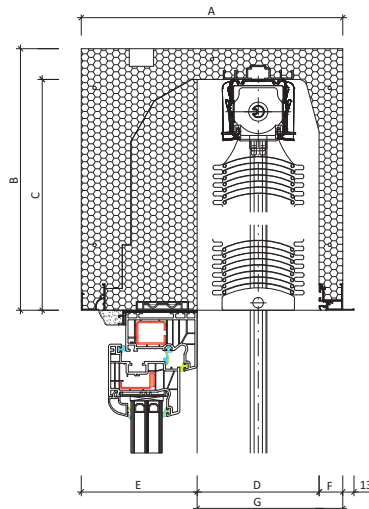
## REMARQUE

Les limites de charge exactes dépendent de différents facteurs.

Notamment aux angles de bâtiment, des charges de vente multipliées par 1,5 sont possibles en raison de la pression et de l'effet de succion, les valeurs seuils doivent donc être définies en fonction du bâtiment.

Par ailleurs, l'implantation de l'anémomètre influe considérablement sur les valeurs à sélectionner.

Pour le réglage du point d'enclenchement du capteur de vent, il est recommandé de choisir, pour le brise-soleil orientable extérieur le plus sollicité, la valeur la plus petite en m/s associée au degré Beaufort considéré.



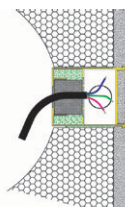
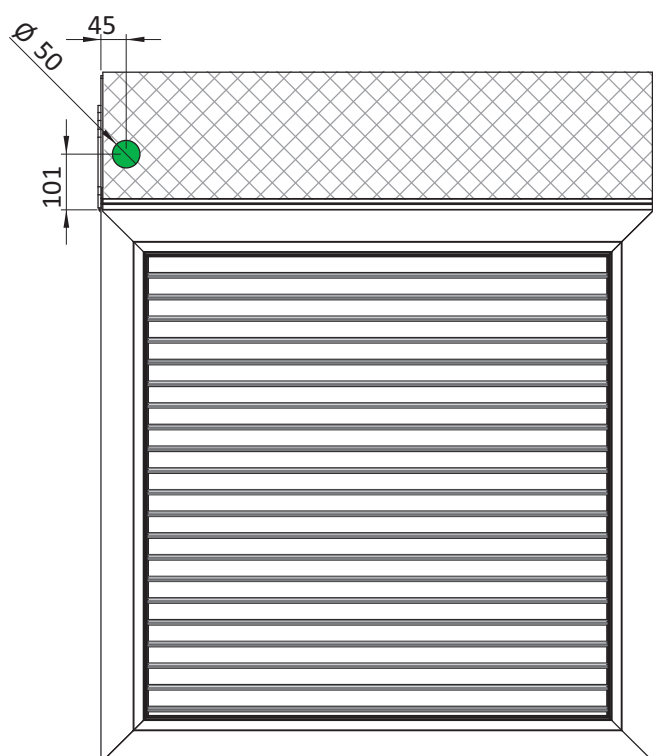
## Crépi



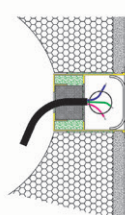
## Tableau de dimensions Variante crépi

IsoTop SUN	280	300	345	365
A Profondeur de caisson (mm)	280	300	345	365
B Hauteur de caisson extérieur / intérieur (mm)	300	330/300	300	300
C Hauteur de puits (mm)	265	265	265	265
D Profondeur de puits (mm)	140	140	140	140
E Épaisseur d'isolation (mm)	113	133	178	198
F Épaisseur jambe extérieure (mm)	27	27	27	27
G Largeur (mm) d'appui de fenêtre, mesurée du bord extérieur du caisson (mm)	167	180	167	167

## ■ VARIANTE SPÉCIALE : SORTIE DE CÂBLE À PASSAGE DE CÂBLE HERMÉTIQUE À L'AIR



Soit à couvercle encastré

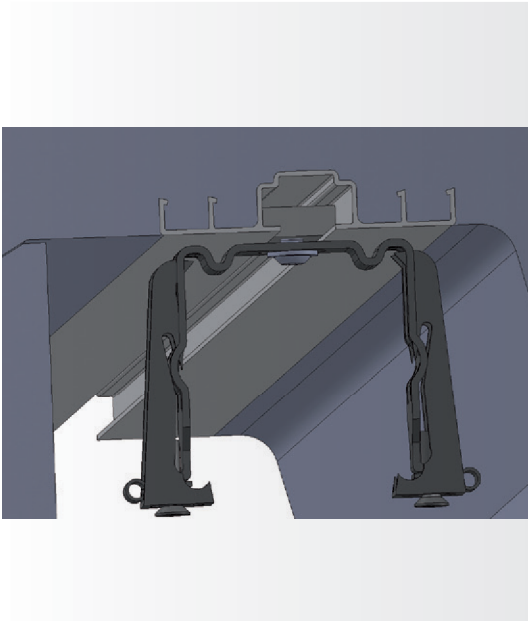


soit accessible avec le couvercle

Couvercle de boîte de dérivation.  
Couleur blanc

### Avantages :

- > Le noyau intégré en caoutchouc cellulaire permet un passage du câble électrique hermétique à l'air et isolé thermiquement.
- > Les erreurs de montage sont exclues.
- > L'isolation thermique du caisson de volet roulant est garantie = conformité au Supplément 2 de la norme DIN 4108



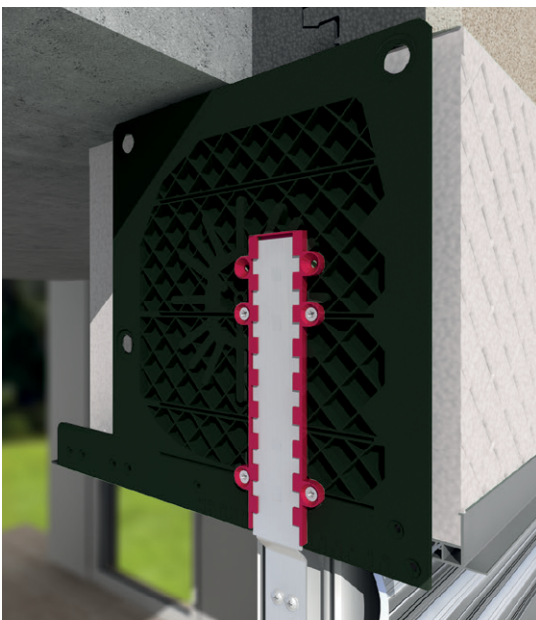
■ **Coulisse de montage**

La coulisse de montage intégrée assure deux fonctions à la fois : elle facilite le montage du BSO et elle sert à stabiliser le caisson de brise-soleil orientable.



■ **Large choix de lames**

Plate, ourlée ou en Z, nous avons le type de lamelle pour guidage par coulisses ou guidage par câbles qu'il vous faut.

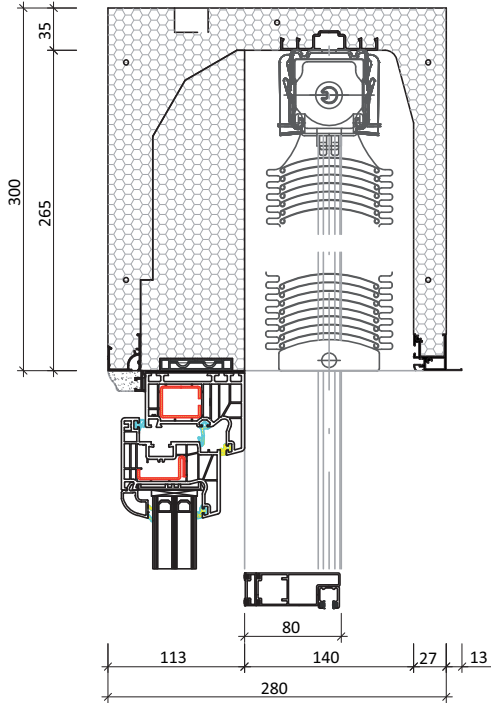


■ **Étanchéité des joints**

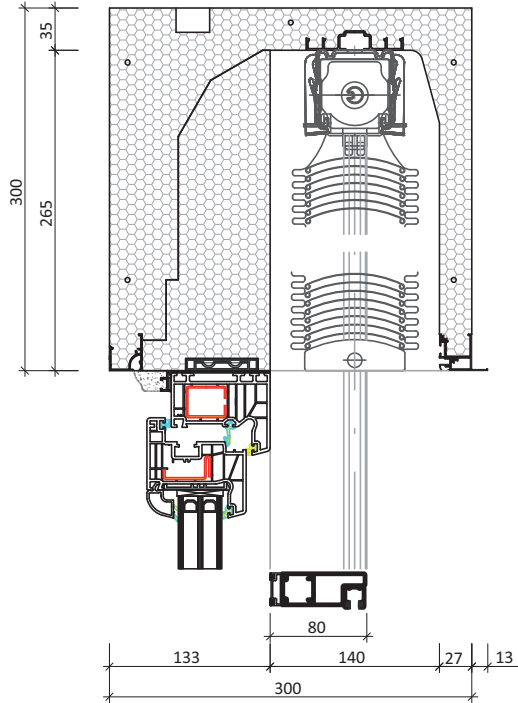
La fermeture latérale est assurée par la partie latérale qui est solidement vissée et collée sur le corps de caisson.



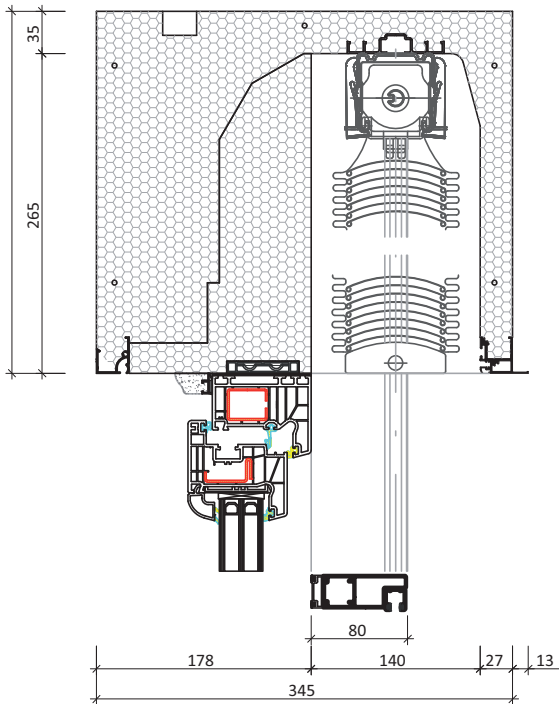
■ ISOTOP SUN-CRÉPI 280/300



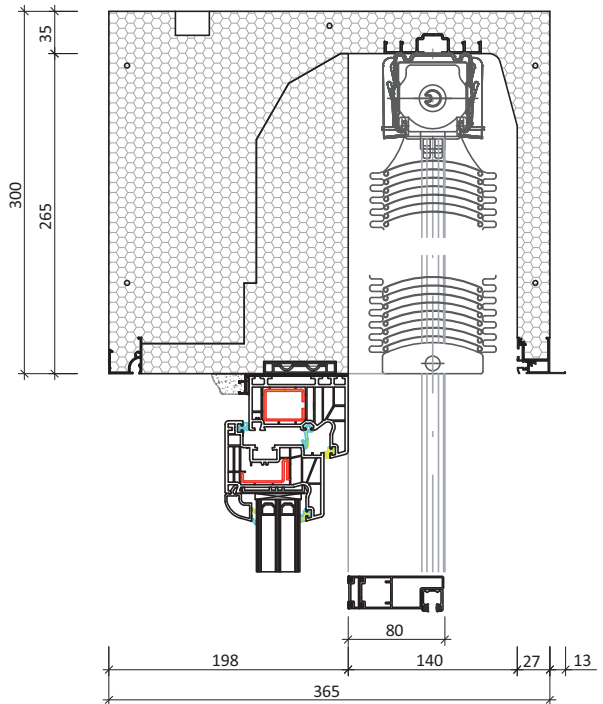
■ ISOTOP SUN-CRÉPI 300/300

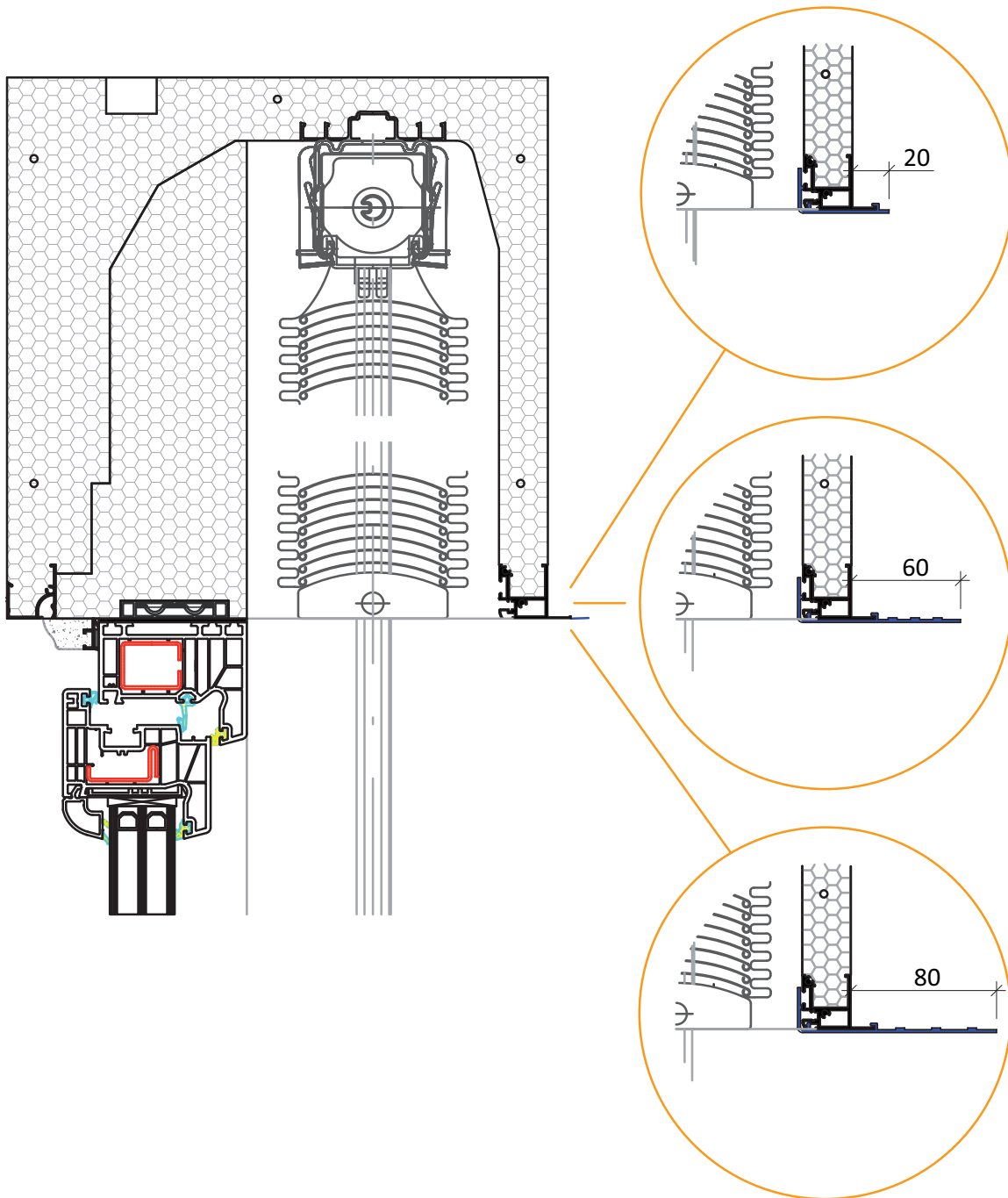


■ ISOTOP SUN-CRÉPI 345/300



■ ISOTOP SUN-CRÉPI 365/300



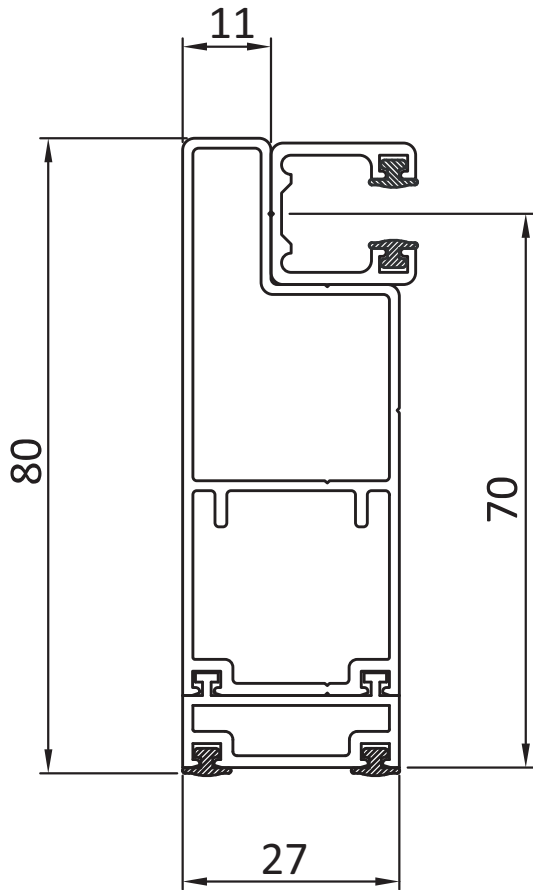


Équipements spéciaux :  
 Toute variante crépi peut être commandée avec, à l'extérieur,  
 un élargissement complémentaire nu du profilé support d'enduit

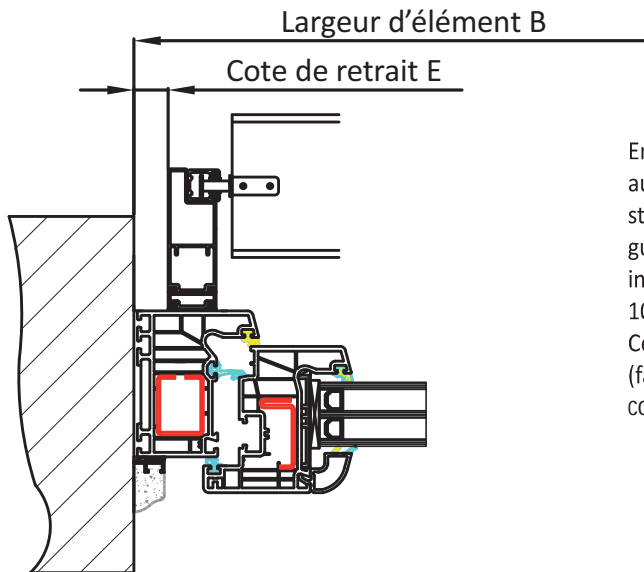


## ■ COULISSES DE GUIDAGE AVEC COULISSE DE FOND

GE 60 et GU9 / N18





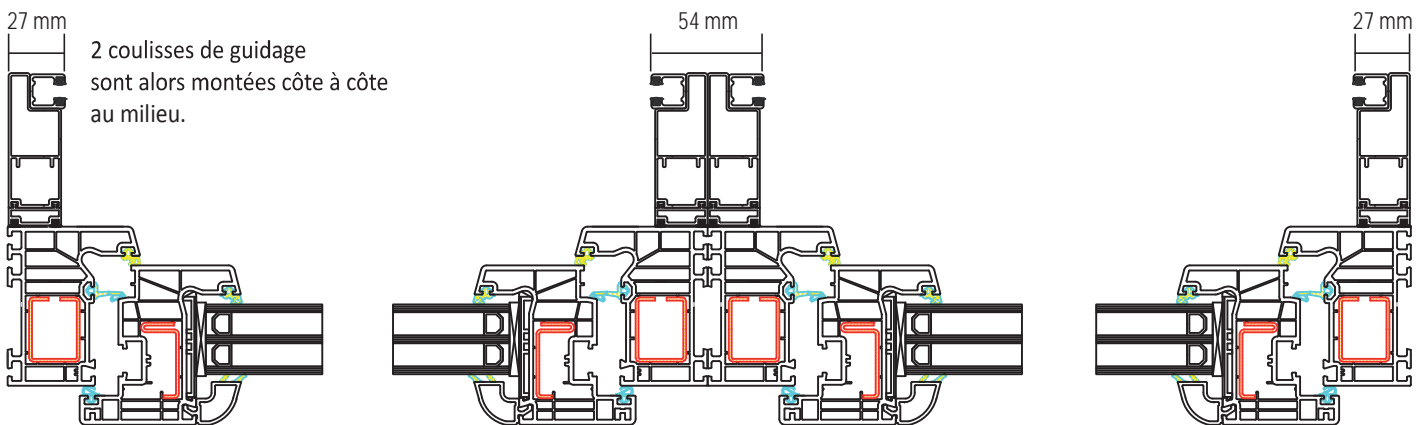


En cas d'utilisation de coulisse de guidage GE, aucune cote de retrait n'est prévue en version standard, pour les variantes à guidage par câbles ou guidage par coulisses, la cote de retrait E doit être indiquée ! Pour ces variantes, une cote d'au moins 10 mm doit être indiquée.

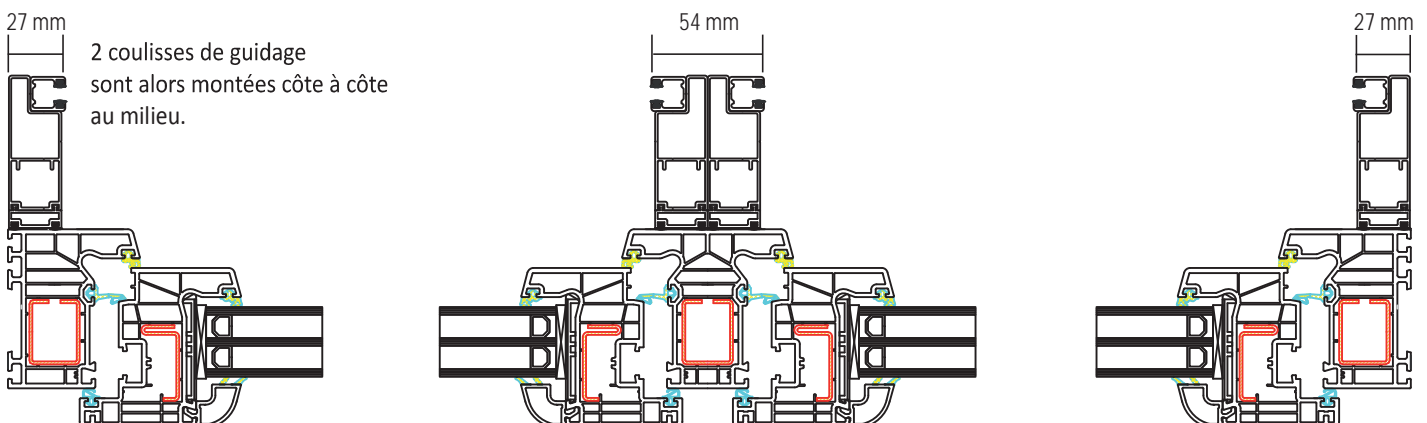
Cette cote de retrait permet ensuite aux artisans (façadiers, etc.) d'effectuer un raccordement correct.

## Combinaison possible en cas d'utilisation de coulisses de guidage avec coulisses de fond

### ■ VARIANTE POUR FENÊTRES COUPLÉES



### ■ VARIANTE POUR FENÊTRES À MONTANT CENTRAL

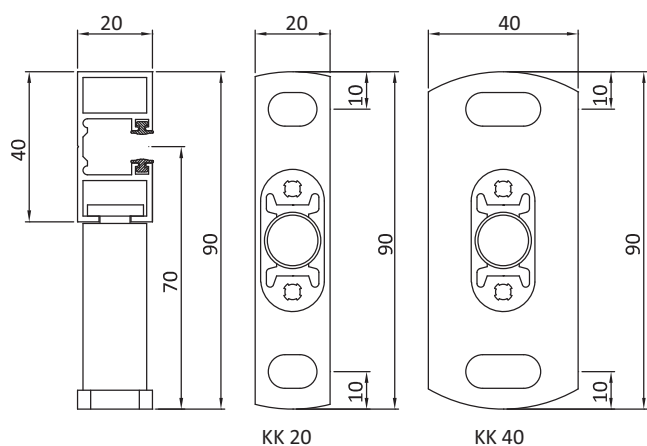




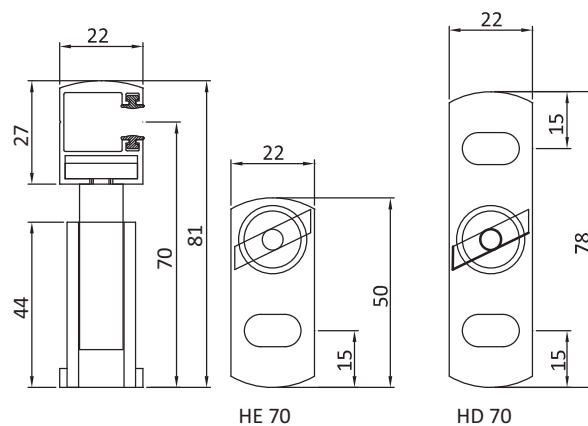


## ■ COULISSES DE GUIDAGE AVEC ÉCARTEUR

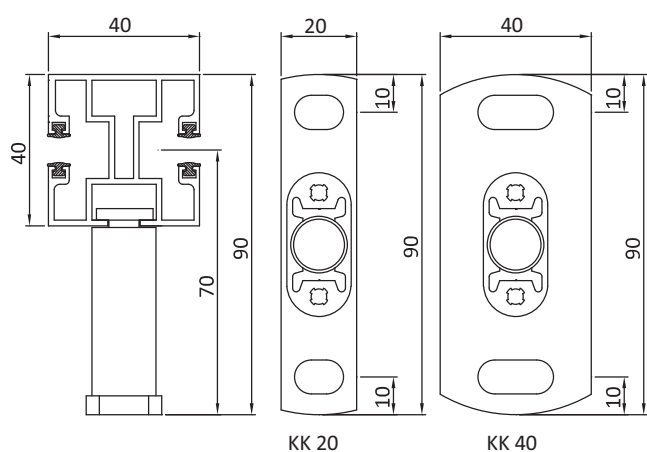
### ■ IsoTop SUN Coulisses de guidage EF20 avec écarteur KK20 ou KK40



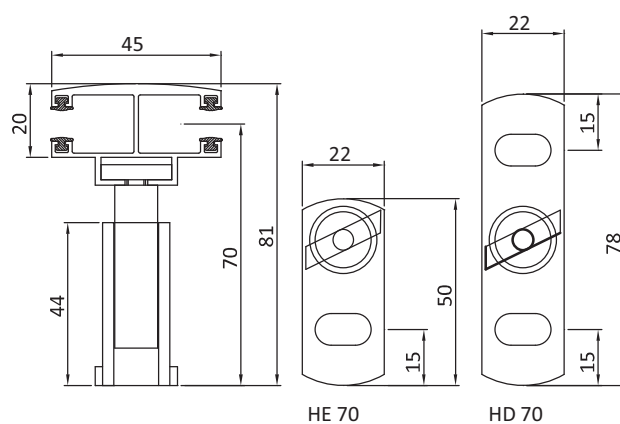
### ■ IsoTop SUN Coulisses de guidage ER22 avec écarteur HE70 ou HD70

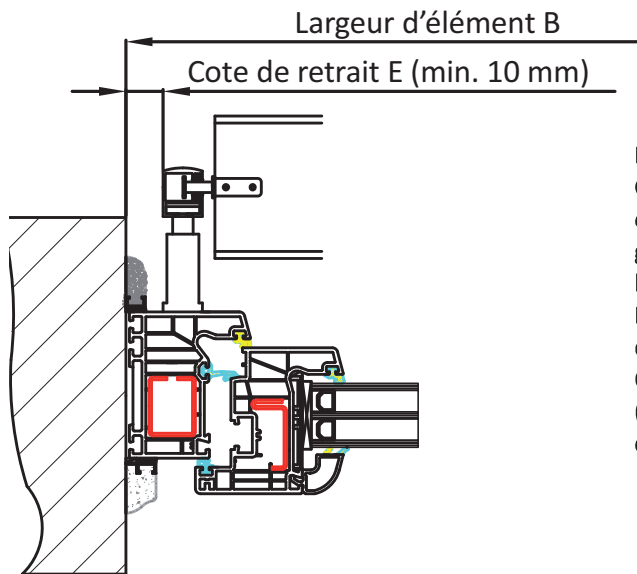


### ■ IsoTop SUN Coulisses de guidage DF40 avec écarteur KK20 ou KK40



### ■ IsoTop SUN Coulisses de guidage DR45 avec écarteur HE70 ou HD70





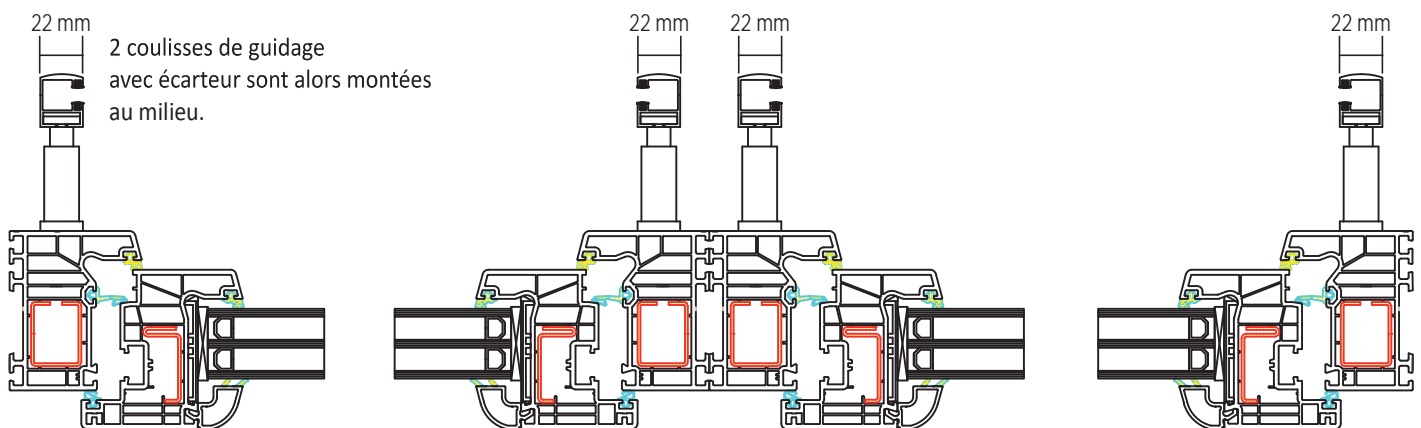
En cas d'utilisation de coulisse de guidage GE, aucune cote de retrait n'est prévue en version standard, pour les variantes à guidage par câbles ou guidage par coulisses, la cote de retrait E doit être indiquée !

Pour ces variantes, une cote d'au moins 10 mm doit être indiquée.

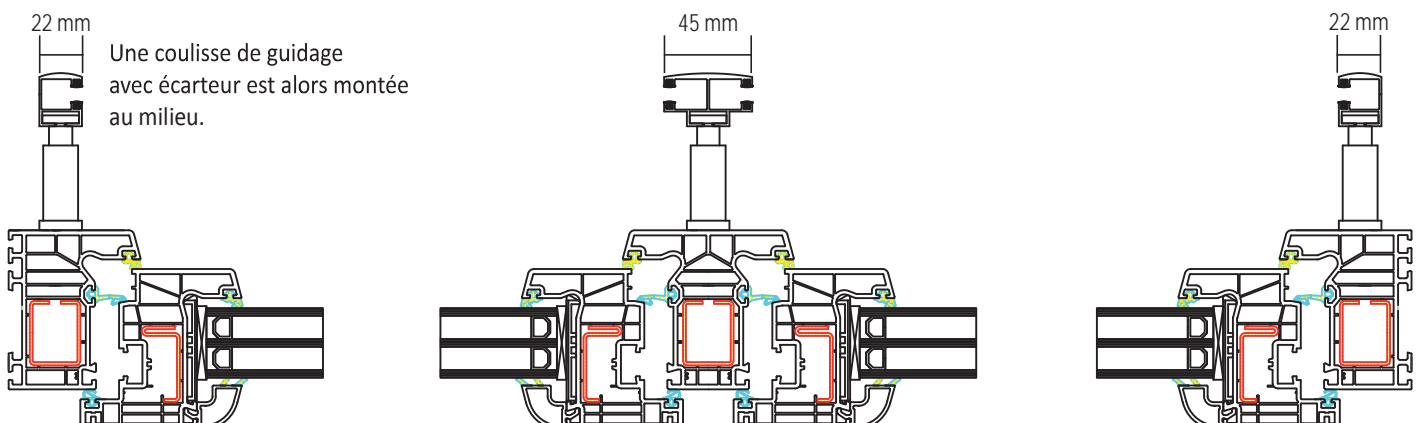
Cette cote de retrait permet ensuite aux artisans (façadiers, etc.) d'effectuer un raccordement correct.)

## Combinaison possible en cas d'utilisation de coulisses de guidage avec écarteur

### ■ VARIANTE POUR FENÊTRES COUPLÉES



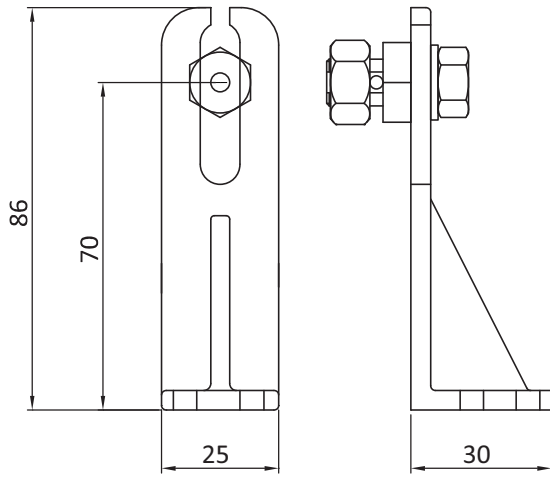
### ■ VARIANTE POUR FENÊTRES À MONTANT CENTRAL



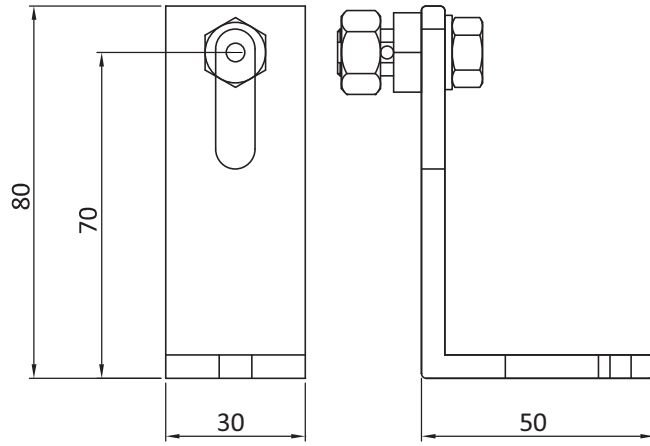


## ■ GUIDAGE PAR CÂBLES

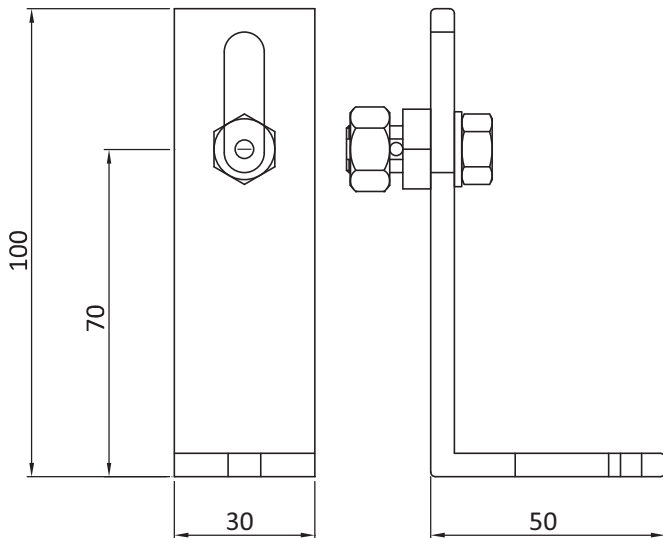
### Équerre de fixation SWR 65

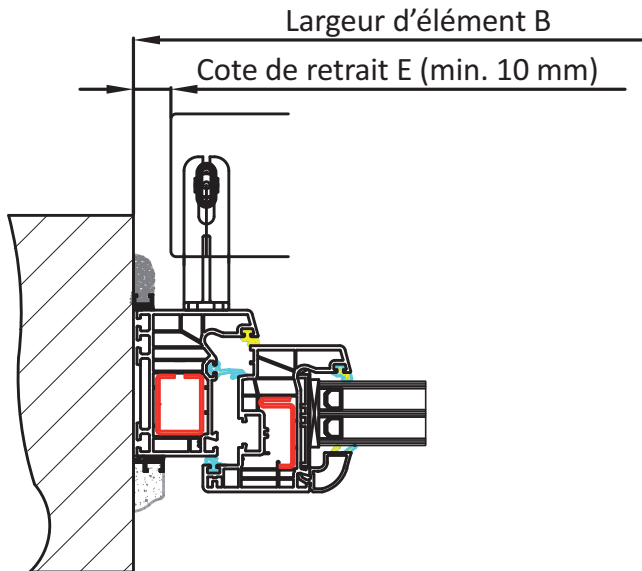


### Équerre de fixation SWR 60



### Équerre de fixation SWR 80



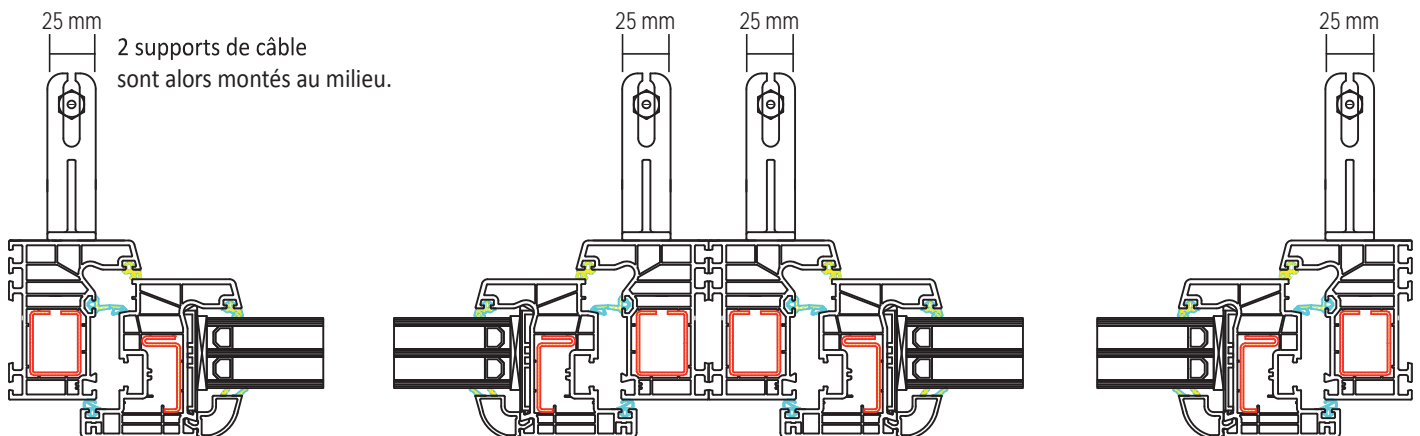


En cas d'utilisation d'un guidage par câbles, la cote de retrait E d'au moins 10 mm par côté doit être indiquée !

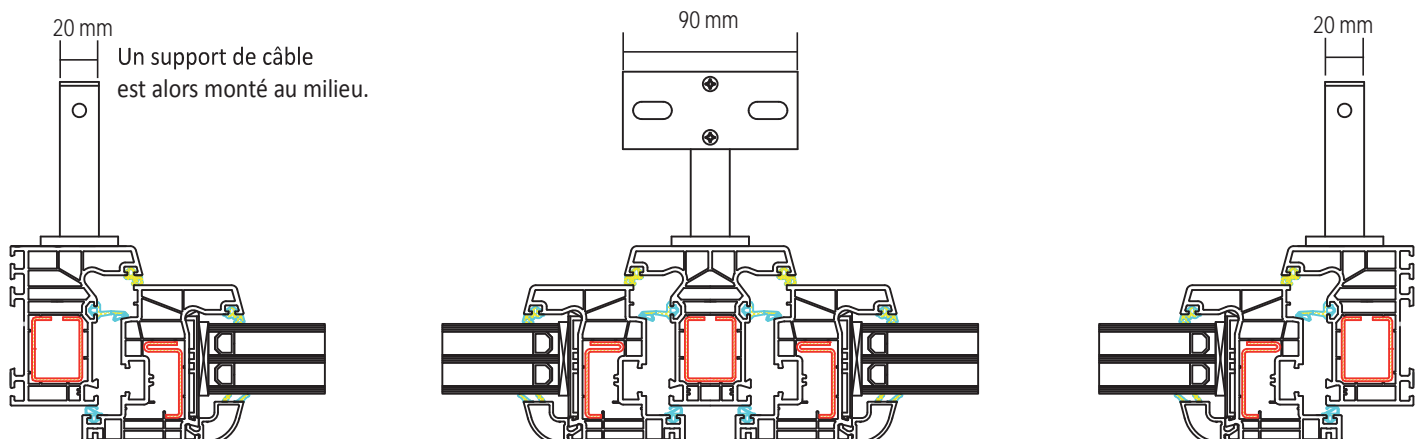
Cette cote de retrait permet ensuite aux artisans (façadiers, etc.) d'effectuer un raccordement correct.

## Combinaison possible en cas d'utilisation d'un guidage par câbles

### ■ VARIANTE POUR FENÊTRES COUPLÉES



### ■ VARIANTE POUR FENÊTRES À MONTANT CENTRAL



Pour cette variante, les supports de câble spéciaux S40S et KS40D indiqués.



## ■ TABLEAU DES COLORIS

Référence couleur	Équivalent RAL		TYPE DE LAMES				Coulisses et élargisseurs*	Lames finales
			Lame à ourlet	Lame en forme de Z		Lame plate		
			S80 80 mm	Z70 70 mm	Z90 90 mm	F80 80 mm		
Numéro	Description							
V10	1006	Jaune maïs	X		X		X	X
V11	1001	Beige	X		X		X	X
V13	7038	Gris agate	X		X		X	X
V14	9006	Aluminium blanc	X	X	X	X	X	X
V14-PERFORÉ	9006	Aluminium blanc perforé				X	X	X
V15	9007	Aluminium gris	X	X	X	X	X	X
V22	8077	Brun foncé	X		X	X	X	X
V30	3004	Rouge pourpre	X		X		X	X
V45	1013	Blanc perlé	X		X	X	X	X
V51	5014	Bleu pigeon	X		X		X	X
V60	6005	Vert mousse	X		X	X	X	X
V70	7035	Gris clair	X		X	X	X	X
V76	7016	Gris anthracite	X	X	X	X	X	X
V82	8022	Brun noir				X	X	X
V90	9010	Blanc pur	X		X	X	X	X
V92	9002	Blanc gris	X		X		X	X
V96	9016	Blanc de sécurité	X	X	X	X	X	X
DB703	DB703	Gris fer micacé	X	X	X	X	X	X

\* Coulisses et élargisseurs : GE60 + GU9 + N18



## ■ VALABLE POUR LA VARIANTE CRÉPI

### Hauteur de caisson 30 cm (profondeurs de caisson 28/30/34,5/36,5 cm)

Lamelles de BSO	F80	S80	Z70	Z90
<b>Guidage latéral</b>				
Guidage par câbles ou guidage par coulisses	350	240	220	240

**Remarque :** Pour les hauteurs d'ensembles indiquées ci-dessus, le profilé inférieur de caisson et le profilé inférieur affleurent l'un sur l'autre.  
Pour les hauteurs d'élément plus 100 mm dans chaque cas, le profilé inférieur, bloc de brise-soleil orientable inclus, est visible sur environ 15 mm.

## ■ LARGEURS MINIMALES D'ÉLÉMENT POUR MANŒUVRE PAR MOTEUR



MOTEUR **somfy**®

Groupe de produit	Type de moteur	Largeur mini. en cm
Élément monobloc IsoTop SUN	Standard	60,0
	Radio	60,0
	IO	60,0