



■ ISOTOP VARIANTE CRÉPI

Un choix optimal pour les façades à crépir

La variante IsoTop Crépi est pour vous la garantie d'une intégration optimale dans la maçonnerie, avec la possibilité d'appliquer un crépi sans problèmes à une surface alvéolée. De plus, le caisson de volet roulant se distingue par une stabilité élevée grâce à une cage d'armature noyée dans la mousse.

Le profilé extérieur de fermeture de caisson de 13 mm garantit un raccordement correct de profilé de support de crépi et crée donc une séparation entre la fenêtre avec le caisson de volet et le crépi de façade.



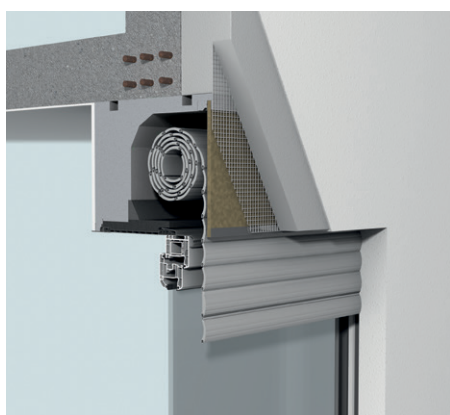
■ ISOTOP VARIANTE POUR BRIQUES DE PAREMENT

Le choix optimal pour la maçonnerie de parement

La variante IsoTop pour briques de parement est adaptée de manière optimale à une utilisation dans le cas de maçonnerie avec briques de parement et garantit une simplicité de montage après la phase de gros-œuvre.

De plus, le caisson de volet roulant se distingue par une stabilité élevée grâce à une cage d'armature noyée dans la mousse.

La face extérieure intégrée (épaisseur 10 mm) étanche à l'eau et stable garantit une plus grande stabilité du caisson et une protection absolue du tablier, il forme également une surface homogène pour le montage ultérieur de la maçonnerie de parement.



■ ISOTOP VARIANTE WDVS

Le choix optimal pour système d'isolation thermique extérieure

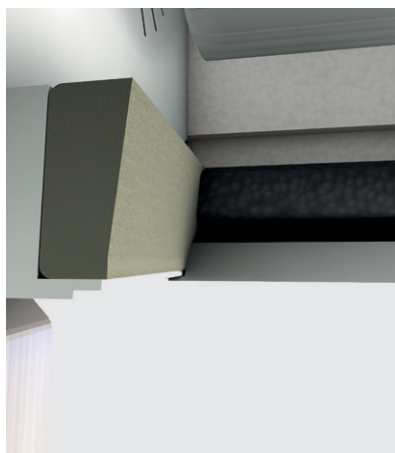
La variante IsoTop WDVS est spécialement conçue pour les maçonneries où un système d'isolation thermique extérieure (système WDVS) est monté ultérieurement.

Le caisson de volet roulant est adapté de manière optimale à cette isolation thermique intégrale, d'où des valeurs d'isolation plus élevées.

De plus, le caisson de volet roulant se distingue par une stabilité élevée grâce à une cage d'armature noyée dans la mousse.

La face extérieure intégrée (épaisseur 10 mm) étanche à l'eau et stable garantit une plus grande stabilité du caisson et une protection absolue du tablier, il sert également de plaque de base pour le collage du système WDVS.

Aucun crépi de revêtement n'est possible, nous conseillons donc au client de prévoir une isolation d'au moins 4 cm.



■ UNE ÉTANCHÉITÉ INÉDITE

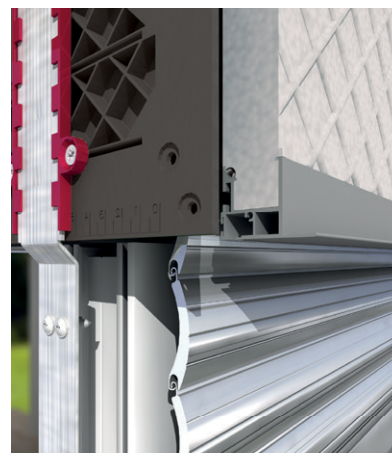
Le bloc de mousse fixé à la partie latérale assure une isolation optimale de la zone de l'embrasure.

Il épouse parfaitement le couvercle lors de la fermeture du caisson et assure une excellente étanchéité du joint de montage.



■ JOINT VISIBLE OPTIMISÉ

La feuillure entre la partie latérale et le couvercle de fermeture permet de dissimuler les tolérances de montage. Résultat, un joint visible propre et bien fermé dans la zone de l'embrasure.



■ RAFFINÉ DANS LE DÉTAIL

Le profilé de terminaison de caisson extérieur stable intégré et les joints complémentaires à brosses assurent une étanchéité optimale par rapport au tablier.

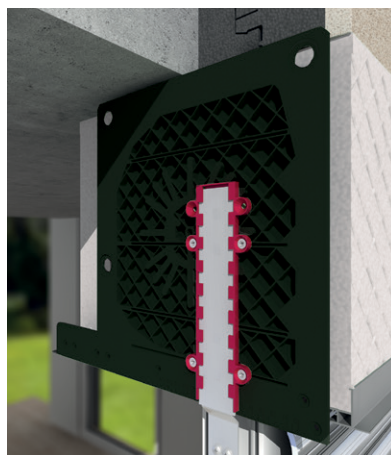
La structure alvéolaire moulée garantit une adhérence optimale du crépi sur le caisson.



■ MONTAGE FACILE

Le système de fixation libère de l'espace lors du transport et facilite la pose du caisson de volet roulant sur la fenêtre. L'équerre de fixation est adaptée à chaque fenêtre.

Le montage de l'élément complet est réalisé en quelques opérations, sans profilés complémentaires.



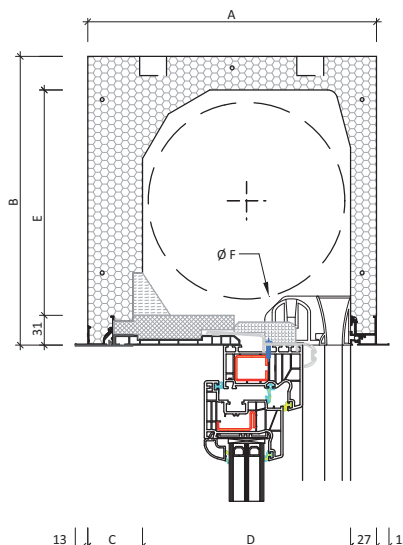
■ PARTIE LATÉRALE

La partie latérale obtenue par procédé de moulage par injection PVC garantit un aspect visuel parfait et une stabilité élevée.



■ TRAVERSE ISOLANTE

Des profilés spéciaux en mousse assurent une étanchéité optimale entre le couvercle de fermeture et le corps du caisson, ainsi que l'étanchéité entre le couvercle de fermeture et le dormant.



■ Crépi (monolithique)



Exemple Profondeur de caisson	Coefficients d'isolation thermique	
	36,5 cm	
ψ (Psi) en W/(mK)	0,18	$\leq 0,32$
f_{RSI}	0,74	$> 0,70$
U_{SB} en W/(m ² K)	0,53	$\leq 0,85$

Coefficients d'isolation thermique suivant Figure 60, DIN 4108 Supplément 2:2006-03 valeur de référence
Si ψ (Psi) $\leq 0,32$ W/(mK) et $> 0,70$ est respecté. Le système équivaut à un détail de montage « équivalent au Supplément 2 ».

■ Pour briques de parement



Exemple Profondeur de caisson	Coefficients d'isolation thermique	
	34,5 cm	
ψ (Psi) en W/(mK)	0,16	$\leq 0,25$
f_{RSI}	0,72	$> 0,70$
U_{SB} en W/(m ² K)	0,67	$\leq 0,85$

Coefficients d'isolation thermique suivant Figure 63, DIN 4108 Supplément 2:2006-03 Calculs d'exemples pour maçonnerie de structure à briques silico-calcaires 17,5 cm et WDVS 16,0 cm, lame d'air 2,5 cm plus brique de parement 11,5 cm.
La valeur de référence pour ψ (Psi) $\leq 0,25$ W/(mK) et $f_{RSI} > 0,70$ est respectée. Le système équivaut à un détail de montage « équivalent au Supplément 2 ».

■ WDVS (Système d'isolation thermique extérieure)



Exemple Profondeur de caisson	Coefficients d'isolation thermique	
	36,5 cm	
ψ (Psi) en W/(mK)	0,14	$\leq 0,23$
f_{RSI}	0,75	$> 0,70$
U_{SB} en W/(m ² K)	0,53	$\leq 0,85$

Coefficients d'isolation thermique suivant Figure 62, DIN 4108 Supplément 2:2006-03 Calculs d'exemples pour maçonnerie de structure à briques silico-calcaires 24 cm et WDVS 16 cm, caisson revêtu d'une isolation 5 cm.
La valeur de référence pour ψ (Psi) $\leq 0,23$ W/(mK) et $f_{RSI} > 0,70$ est respectée. Le système équivaut à un détail de montage équivalent au Supplément 2 ».

■ Tableau de dimensions variante crépi (variantes pour briques de parement et WDVS cf. schémas)

IsoTop RI	28	30	34,5	36,5
A Profondeur de caisson (mm)	280	300	345	365
B Hauteur de caisson (mm)	250/300	250/300	250/300	250/300
C Épaisseur de la paroi intérieure (mm)	37	57	102	122
D Largeur de chambre (mm)	216	216	216	216
E Hauteur de chambre (mm)	184/234	184/234	184/234	184/234
F Dimension intérieure	184/216	184/216	184/216	184/216

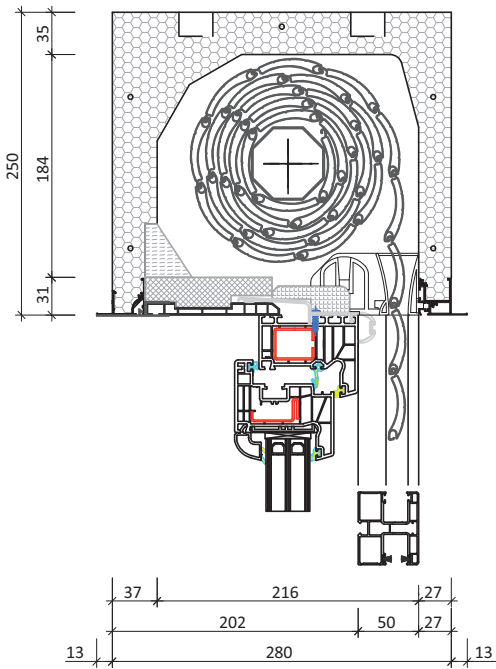
Standard avec garniture d'armement

Standard de coulisse de fermeture de caisson de volet roulant : intérieur sans débord, extérieur avec débord de 13 mm (débord jusqu'à 80 mm possible)

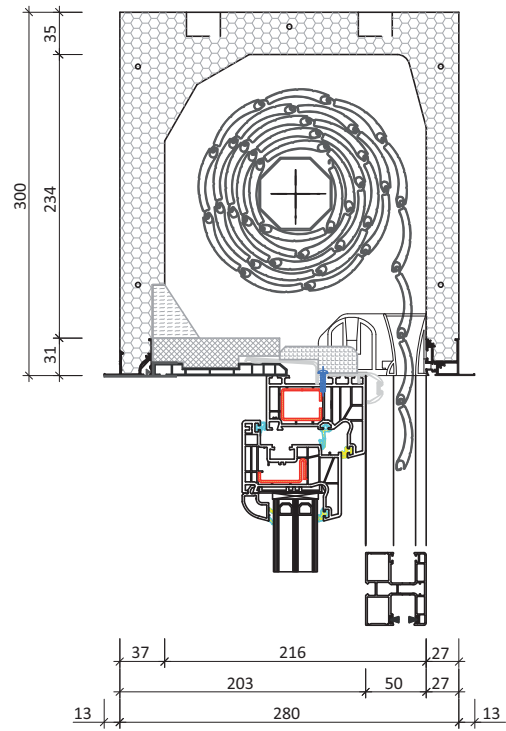
Tableau de dimensions, exemple du caisson à enduit. Valeurs pour variante WDVS et briques de parement sur demande.



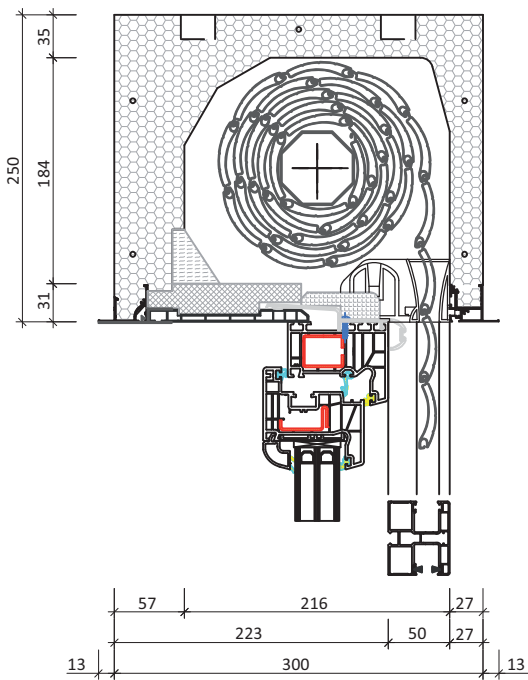
■ ISOTOP RI-CRÉPI 280/250



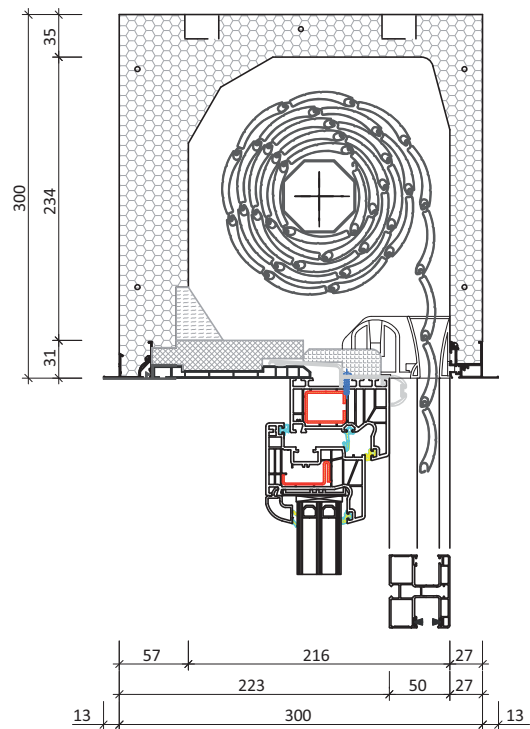
■ ISOTOP RI-CRÉPI 280/300



■ ISOTOP RI-CRÉPI 300/250

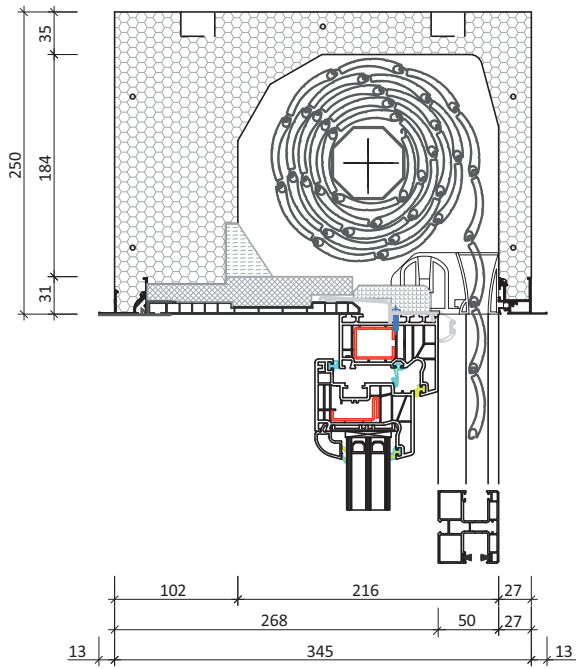


■ ISOTOP RI-CRÉPI 300/300

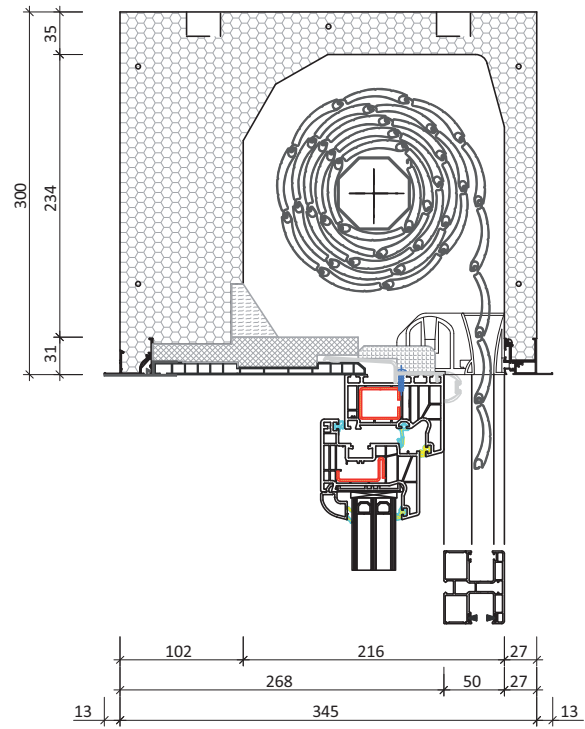




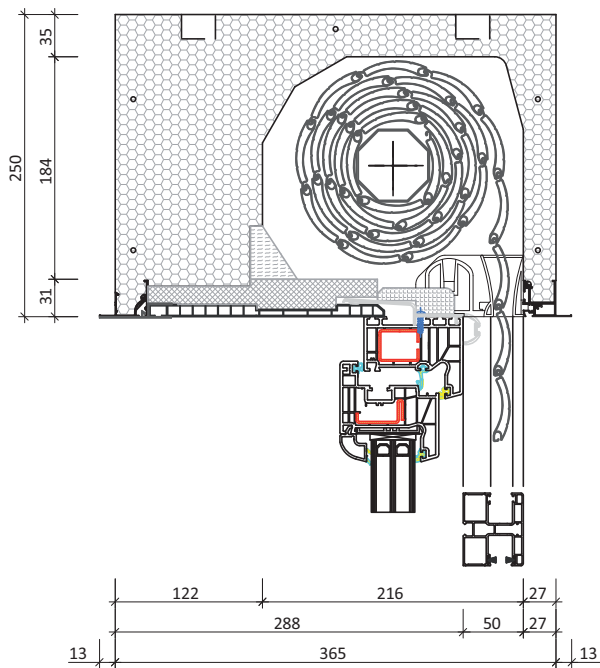
■ ISOTOP RI-CRÉPI 345/250



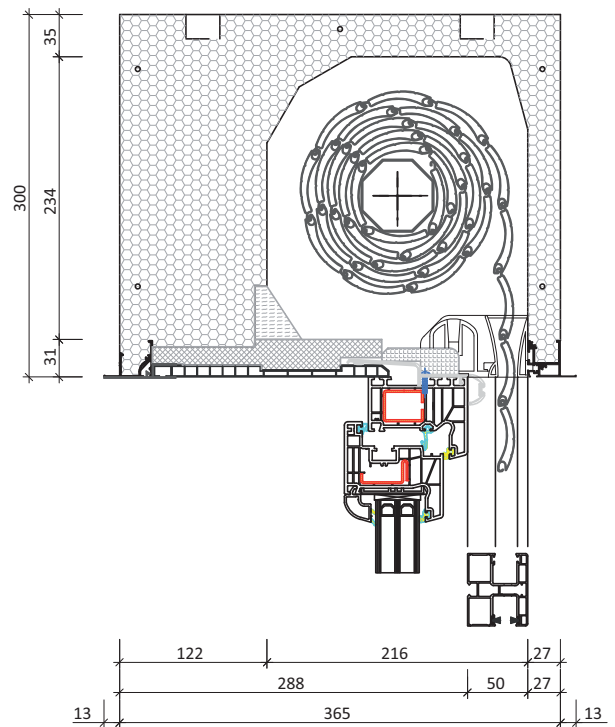
■ ISOTOP RI-CRÉPI 345/300

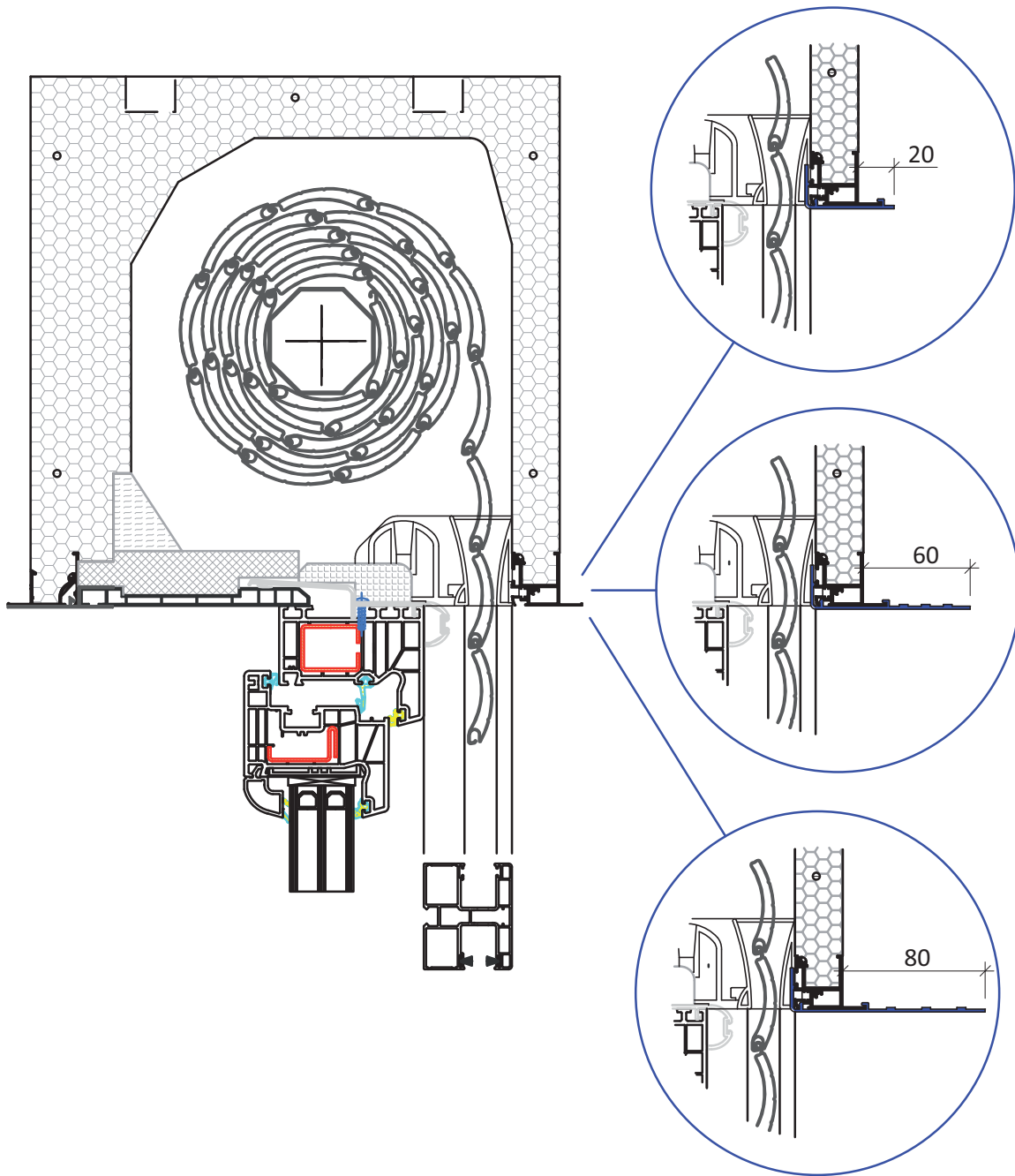


■ ISOTOP RI-CRÉPI 365/250



■ ISOTOP RI-CRÉPI 365/300



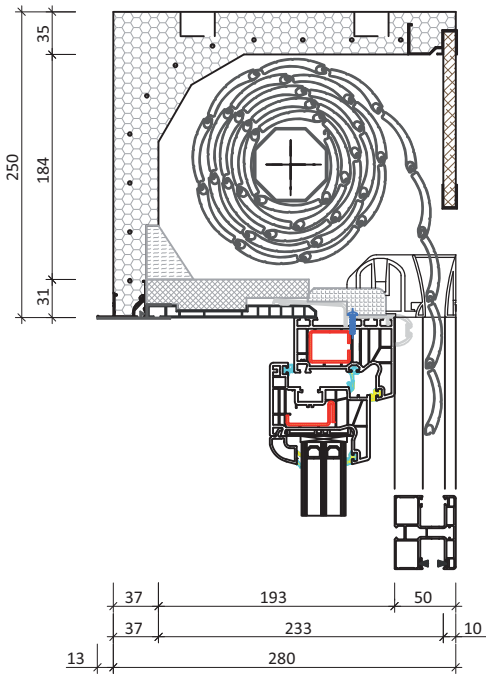


Équipements spéciaux :

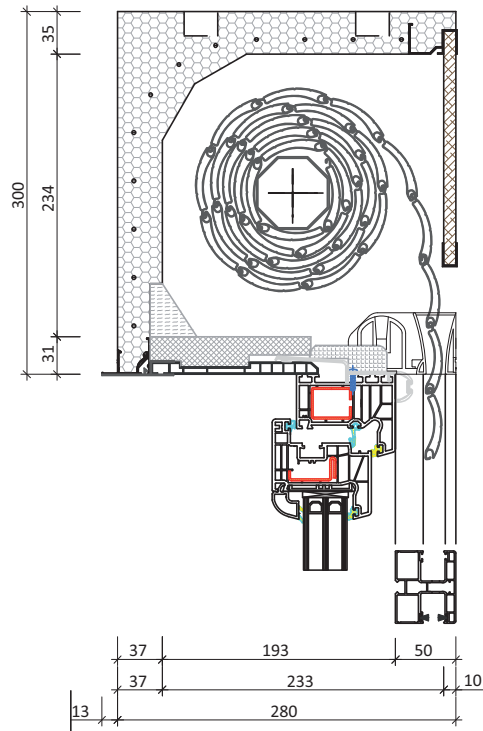
Toutes les variantes crépi peuvent être commandées avec, à l'extérieur, un élargissement complémentaire nu de 20, 60 ou 80 mm du profilé support d'enduit.



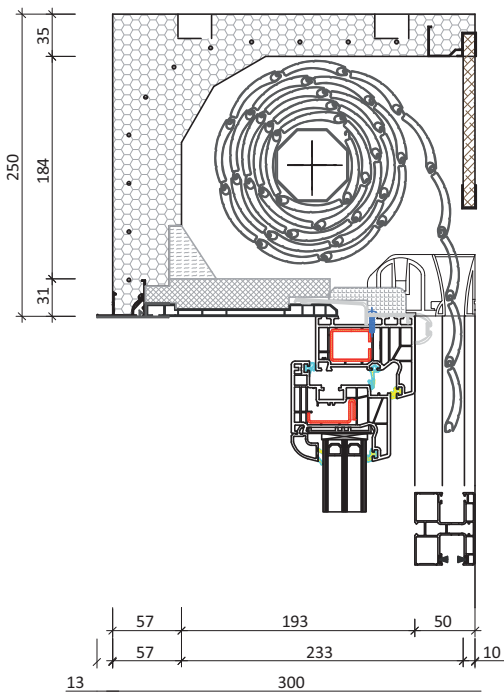
■ ISOTOP RI-POUR BRIQUES DE PAREMENT 280/250



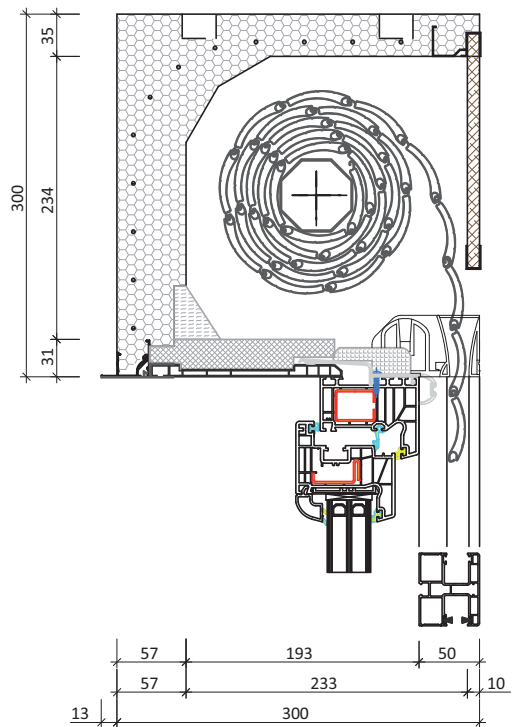
■ ISOTOP RI-POUR BRIQUES DE PAREMENT 280/300



■ ISOTOP RI-POUR BRIQUES DE PAREMENT 300/250

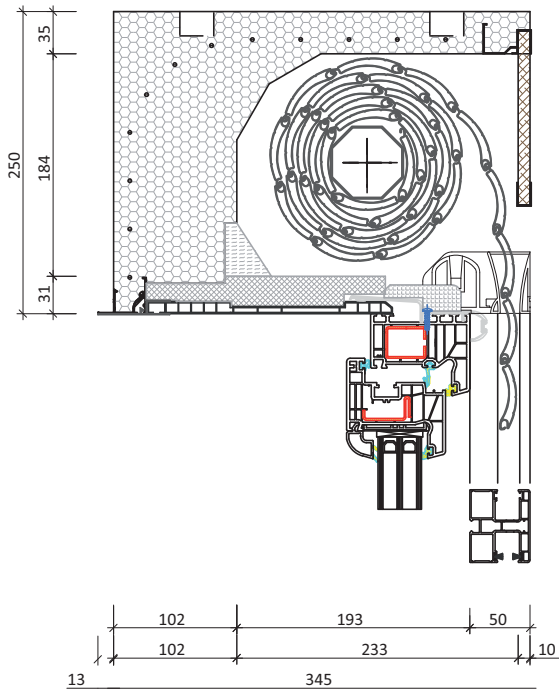


■ ISOTOP RI-POUR BRIQUES DE PAREMENT 300/300

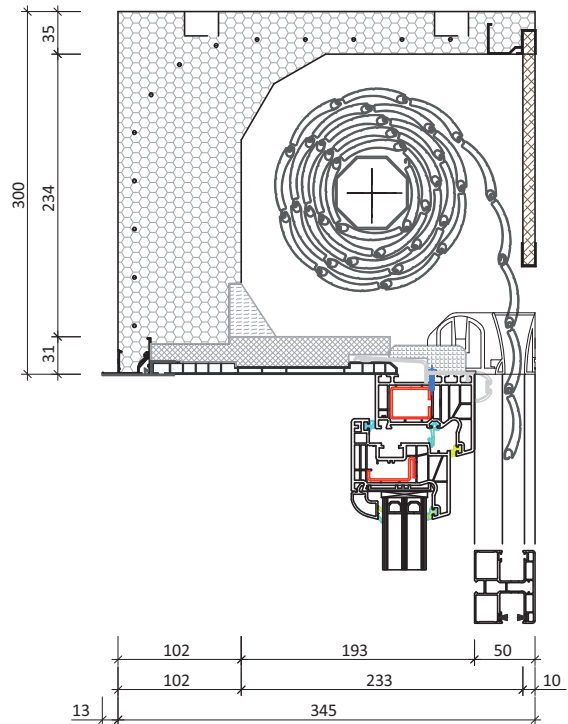




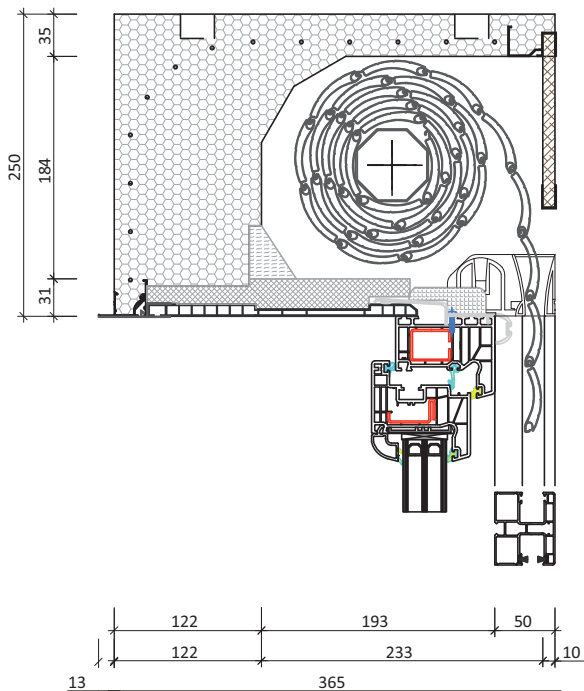
■ ISOTOP RI-POUR BRIQUES DE PAREMENT 345/250



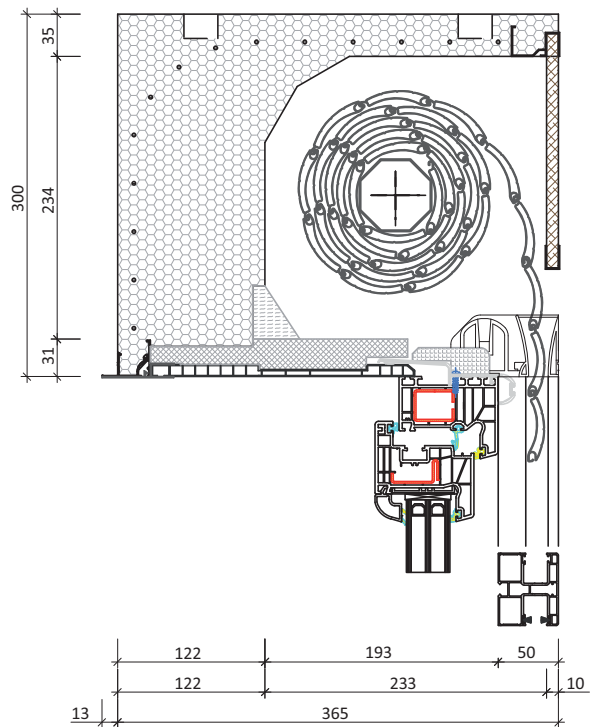
■ ISOTOP RI-POUR BRIQUES DE PAREMENT 345/300



■ ISOTOP RI-POUR BRIQUES DE PAREMENT 365/250

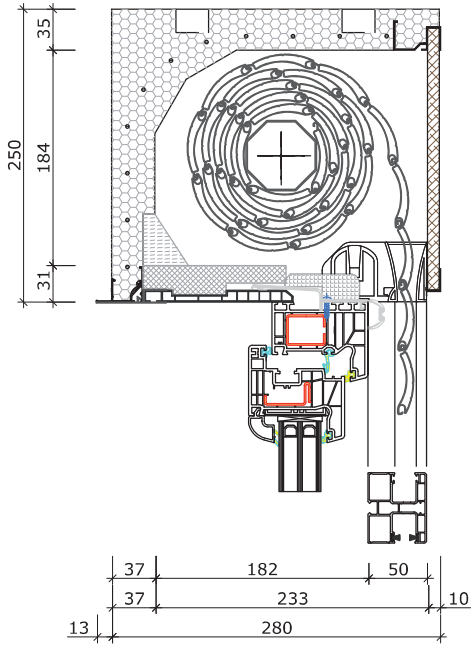


■ ISOTOP RI-POUR BRIQUES DE PAREMENT 365/300

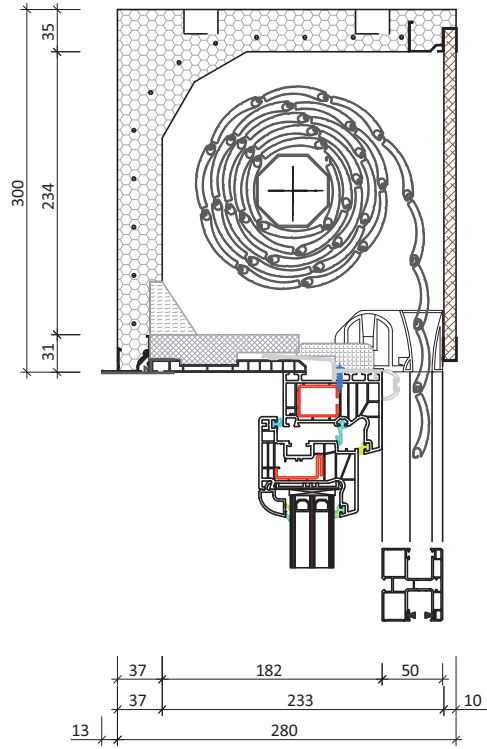




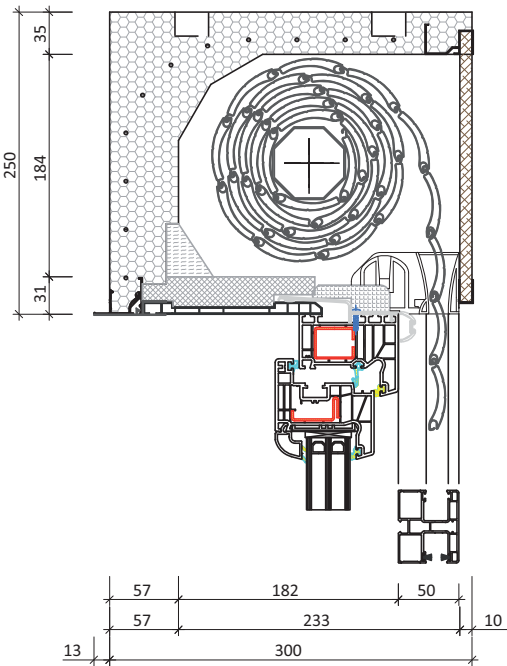
■ ISOTOP RI-WDVS 280/250



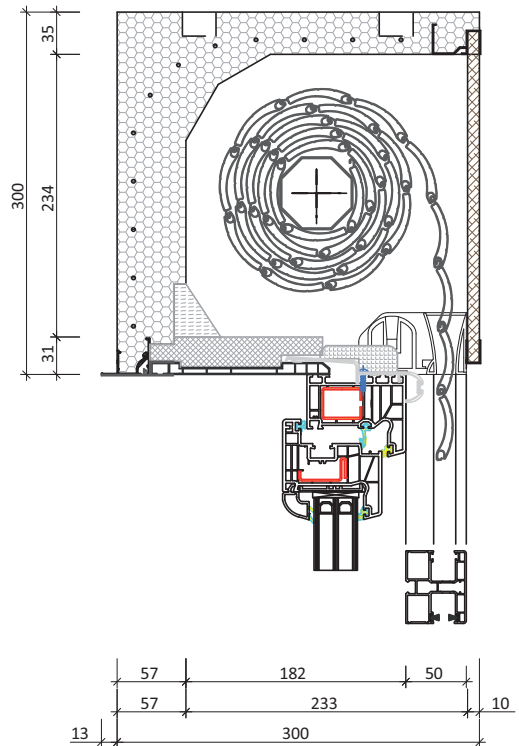
■ ISOTOP RI-WDVS 280/300



■ ISOTOP RI-WDVS 300/250

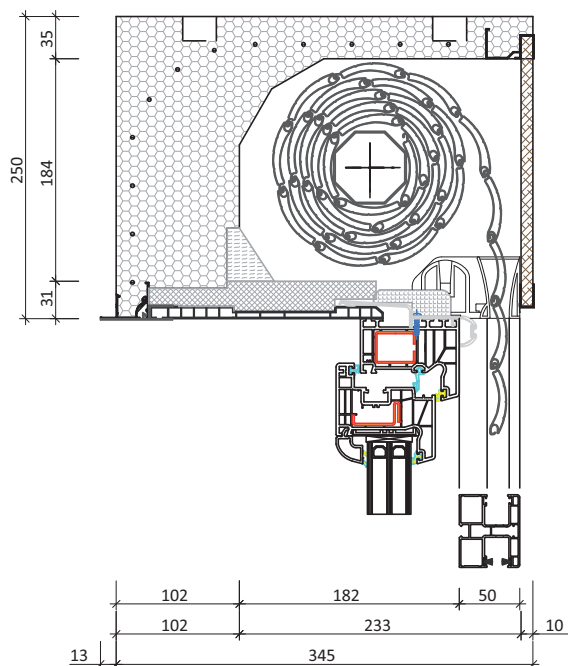


■ ISOTOP RI-WDVS 300/300

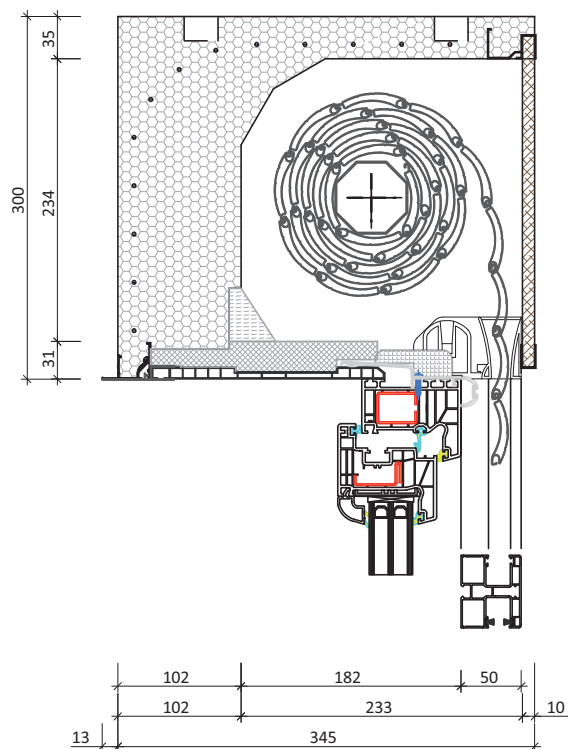




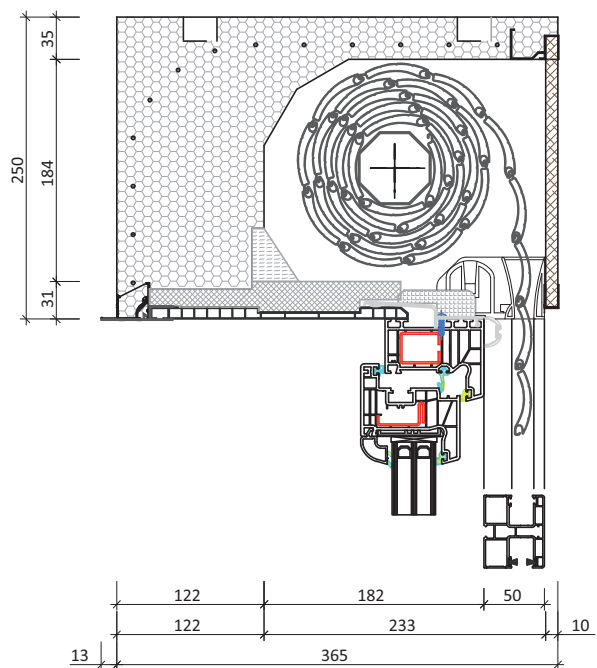
■ ISOTOP RI-WDVS 345/250



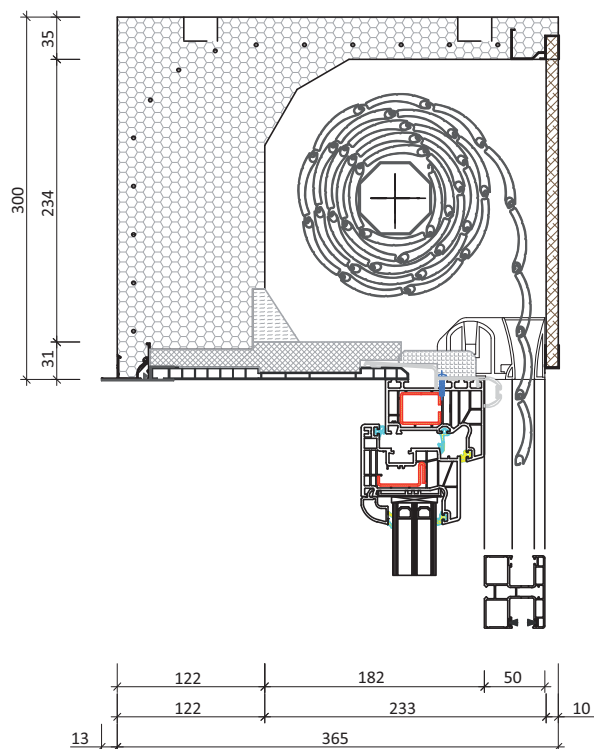
■ ISOTOP RI-WDVS 345/300



■ ISOTOP RI-WDVS 365/250



■ ISOTOP RI-WDVS 365/300

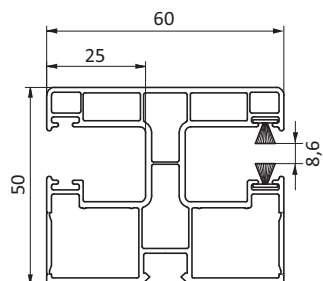




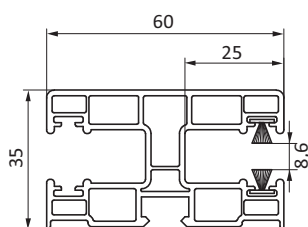
■ COULISSES POUR MINI-PROFILÉS

Coulisses PVC

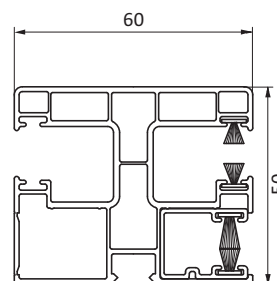
■ RKI11/B



■ RK 18/IB

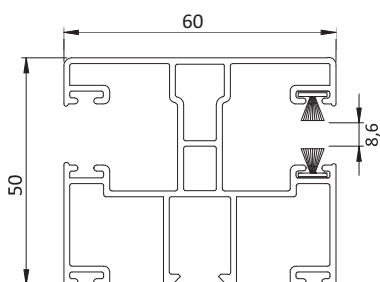


■ RKI11/B avec IRF2

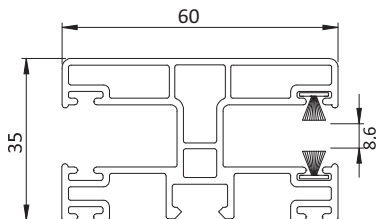


Coulisses aluminium

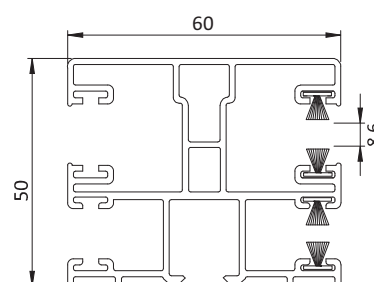
■ RSA60/50



■ RSA60/35



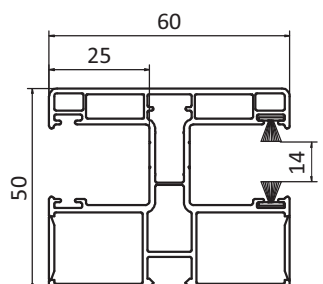
■ RSA60/50IS



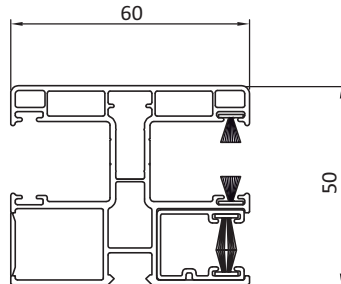
■ COULISSES POUR MAXI-PROFILÉS

Coulisses PVC

■ RKN 11/B PVC

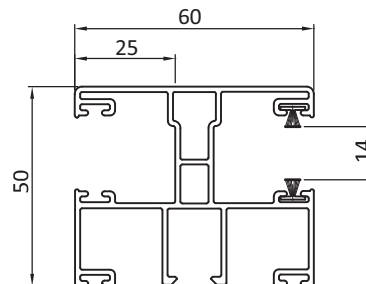


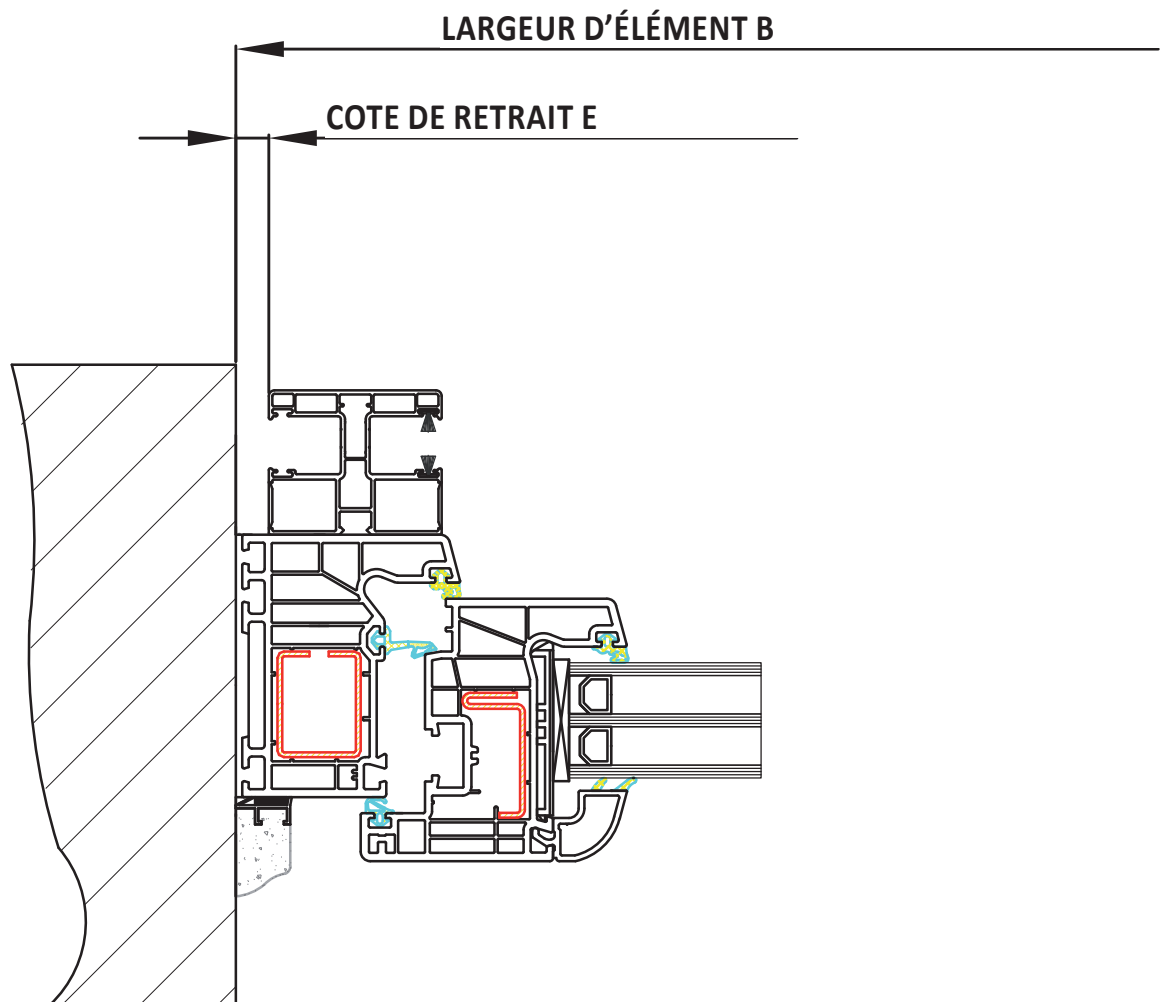
■ RKN 11/B avec IRF2



Coulisse aluminium

■ RSA60/50 Maxi

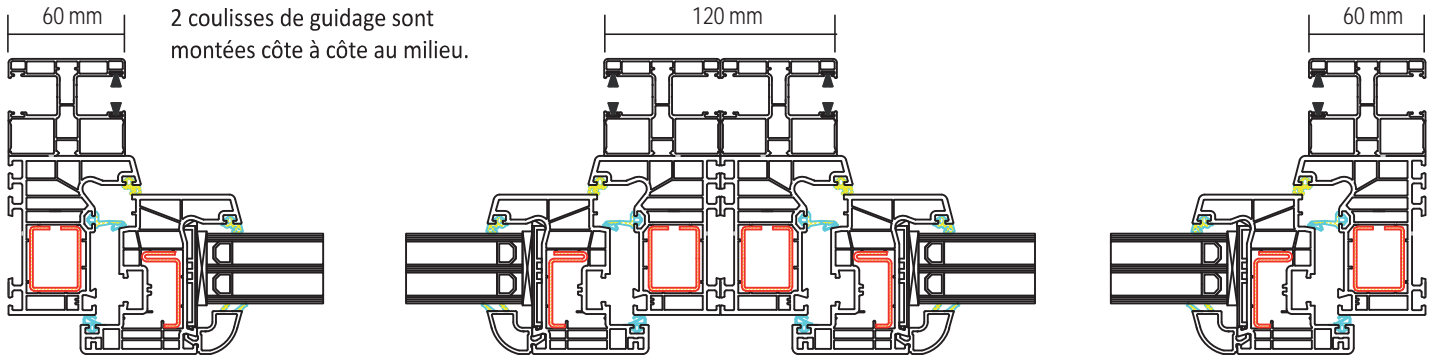




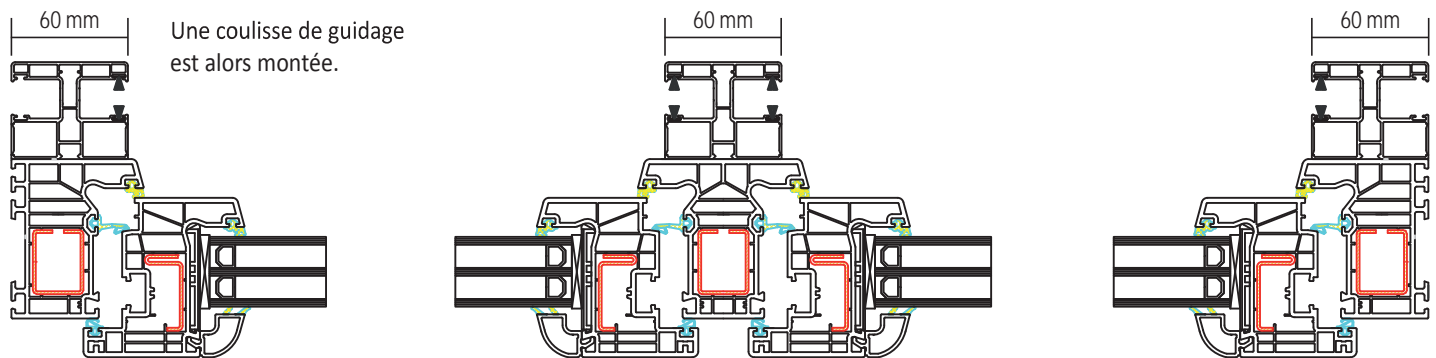
Pour la variante RI, la largeur d'élément est toujours égale au dos des coulisses de guidage.
Si des coulisses de guidage en retrait sont nécessaires pour raccorder une isolation éventuelle de l'embrasure, cette cote de retrait E (minimum 10 mm par côté) doit être indiquée.



■ VARIANTE POUR FENÊTRES COUPLÉES



■ VARIANTE POUR FENÊTRES À MONTANT CENTRAL





- sur stock,
- délai majoré de 1 semaine
- délai majoré de 4 semaines




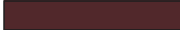








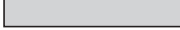

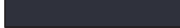
Sous réserve d'erreurs, de modifications et divergences dans les coloris.

		AHS37, AHS40, DUR40, AHS46, Z38	AHS56, Z 52, Z 56	
		RK 18/IB	RKI 11/B et RKI 11/2B	RKNI 11/B
Renolit standard	Mahogany 2065021	•	•	•
	Golden Oak 2178001	•	•	•
	Brun 851805	•	•	•
	Chêne des marais 2052089	•	•	•
	Vert sapin 612505	•	•	•
	Gris anthracite 701605	•	•	•
	Gris métal 715505	•	•	•
	Noyer 2178007	•	•	•
Renolit spéciaux	Gris quartz T72	•	•	•
	Brun chocolat 887505	•	•	•
	Winchester 49240	•	•	•
	Chêne rustique 3156003	•	•	•
	Toscana 49195	•	•	•
	Merisier Douglas 3152009	•	•	•
	Nevada 49198	•	•	•
	Pin de montagne 3069041	•	•	•
	Bleu brillant 500705	•	•	•
	Bleu acier 515005	•	•	•
	Vert mousse 1600505	•	•	•
	Brun rouge 308105	•	•	•
	Blanc crème en Renolit 137905	•	•	•
	Gris clair 725105	•	•	•
	Pin d'Oregon 4 1192001	•	•	•
	Blanc Renolit	•	•	•
	Rouge vin 300505	•	•	•
	Chêne irlandais 3211-005-148	•	•	•
	Cerise rustique 3214-007-195	•	•	•
	Soft Cherry 3214-009-195	•	•	•
	Cherry blossom 3214-008-195	•	•	•
	Bois Macoré 3162002	•	•	•
	Black Cherry 3202001	•	•	•
Titan	Blanc titan 929405	•	•	•
	Blanc aluminium 975195	•	•	•
	Gris Thorion 710195	•	•	•
	Gris aluminium 710295	•	•	•
	Noir graphite 910595	•	•	•
Film lisse	Gris signal. lisse 7004-05-083	•	•	•
	Gris lisse 436-7022	•	•	•
	Gris basalt lisse 436-7032	•	•	•
	Anthracite lisse 7016-05-083	•	•	•
Teinté dans la masse	Beige 31	•	•	•
	Blanc crème 9001	•	•	•
	Gris LAKAL 90	•	•	•
	Blanc 21	•	•	•

Autre Coloris RAL sur demande.

Tableau des coloris livrables pour coulisses aluminium



	AHS 37, AHS 40 / DUR 40, AHS 46, Z 38			AHS 56, Z 52, Z 56
	RSAG0/35	RSAG0/50 MINI	RSAG0/50IS	RSAG0/50 MAXI
 Blanc 9016*	●	●	●	●
 Blanc crème 9001*	●	●	●	●
 Beige 31	●	●	●	●
 Brun Jamaïque 66	●	●	●	●
 Golden Oak LAKAL 67	● ¹	● ¹	● ¹	● ¹
 Ivoire clair 1015*	●	●	●	●
 Rouge 3004*	●	●	●	●
 Vert pastel 6021*	●	●	●	●
 Vert 6005*	●	●	●	●
 Bleu pastel 5024*	●	●	●	●
 Bleu signalisation 5017*	●	●	●	●
 Gris foncé LAKAL 90	●	●	●	●
 Gris métallisé 91	●	●	●	●
 Anthracite mat 7016*	●	●	●	●
 Mica de fer	●	●	●	●

* Équivalent RAL. Sous réserve d'erreurs, de modifications et divergences dans les coloris. Coloris RAL sur demande.

● sur stock, ● délai majoré de 5 jours ouvrés, ¹ contre supplément.

TABLIERS

	Blanc 21
	Blanc crème 9001*
	Beige 31
	Beige foncé 32
	Chêne 41
	Noyer 61
	Brun 62
	Décor bois 63
	Brun Jamaïque 66
	Golden Oak LAKAL 69
	Ivoire clair 71
	Rouge 3004*
	Vert pâle 6021*
	Vert 6005*
	Vert sapin 6009*
	Bleu pastel 5024*
	Bleu signalisation 5017*
	Bleu acier 5011*
	Gris quartz 7039*
	Gris clair LAKAL 81
	Gris foncé LAKAL 90
	Gris métallisé 91
	Thermo blanc/ gris métallisé TWS
	Argent MG
	Anthracite 7016*
	Noir signalisation 9017*

AHS 37	AHS 40	DUR 40	AHS 46	AHS 56	Z 38	Z 52	Z 56
●	●	●	●	●	●	●	●
●	●	●	●	●			
●	●	●	●	●	●	●	●
	●	●					
●	●	●		●			
●	●	●	●	●			
●	●	●	●	●			
					●		●
●	●		●	●			
●	●	●	●	●			
●	●	●	●	●			
	●			●			
●	●		●	●			
	●			●			
●	●	●	●	●	●	●	●
●	●	●	●	●			
●	●	●	●	●			
	● ¹	● ¹	● ¹	● ¹			
●	●	●	●	●	●	●	●
●	●	●	●	●			
●	●	●	●	●			
	● ¹	● ¹					
●	●			●			
●							

* Équivalent RAL. Coloris RAL sur demande.

LAMES FINALES

	Blanc 9016*
	Blanc crème 9001*
	Beige 31
	Brun Jamaïque 66
	Golden Oak LAKAL 67
	Ivoire clair 1015*
	Rouge 3004*
	Vert pastel 6021*
	Vert 6005*
	Vert sapin 6009*
	Bleu pastel 5024*
	Bleu signalisation 5017*
	Bleu acier 5011*
	Gris quartz 7039*
	Gris clair LAKAL 81
	Gris foncé LAKAL 90
	Gris métallisé 91
	Anthracite mat 7016*
	Bronze anodisé 65
	Mica de fer

AHS 37, AHS 40 / DUR 40, AHS 46, Z 38			AHS 56	Z 52, Z 56	AHS 56, Z 52, Z 56
MHK	MHK 39	EMWR	NK 56	NHK	ENWR
●	●	●	●	●	●
●	●	●	●	●	●
●	●	●	●	●	●
●	●	●	●	● ¹	●
●		●	● ¹	●	●
● ¹	●	●	●	●	●
●	●	●	●	●	●
●	●	●	●	●	●
●	●	●	●	●	●
●	●	●	●	●	●
●	●	●	●	●	●
●	●	●	●	●	●
●	●	●	●	●	●
●	●	●	●	●	●
●	●	●	●	●	●
●	●	●	●	●	●
●	●	●	●	●	●
●	●	●	●	●	●
●	●	●	●	●	●
●	●	●	●	●	●
●	●	●	●	●	●
●	●	●	●	●	●
●	●	●	●	●	●
●	●	●	●	●	●
●	●	●	●	●	●
●	●	●	●	●	●
●	●	●	●	●	●
●	●	●	●	●	●

* Équivalent RAL. Sous réserve d'erreurs, de modifications et divergences dans les coloris. Coloris RAL sur demande.

● sur stock, ● délai majoré de 5 jours ouvrés,
¹ contre supplément.